

Remeha Avanta Plus


Chaudières murales gaz à condensation

Avanta Solo Plus Avanta Silver Plus Avanta Gold Plus



**Notice d'installation
et d'entretien**

Déclaration de conformité

L'appareil est conforme au modèle type décrit dans la déclaration de conformité . Il est fabriqué et mis en circulation conformément aux exigences des Directives européennes. L'original de la déclaration de conformité est disponible auprès du fabricant.

EG - VERKLARING VAN OVEREENSTEMMING

Fabrikant/Fabricant : Remeha B.V.
Adres/Adresse : Kanaal Zuid 110
: Postbus 32, NL-7300 AA Apeldoorn

- verklaart hiermede dat de toestel(len) : Avanta Solo Plus, Avanta Silver Plus
- déclare ici que les produit(s) suivant(s) : Avanta Gold Plus

voldoet/voldoen aan de bepalingen van de onderstaande EEG-richtlijnen:
répond/répondent aux directives CEE suivantes:

EEG-Richtlijn :	90/396/EEG	toegepaste normen/normes appliquées:
CEE-Directive :	90/396/CEE	EN 297 (1994*), EN 483 (1999*), EN 677 (1998*)

92/42/EEG
92/42/CEE

2006/95/CEE
2006/95/CEE

2004/108/CEE
2004/108/CEE

97/23/EEG
97/23/CEE

EN 50165 (1997*)
EN 60335-1 (1994*)

EN 50165 (1997*)
EN 55014-1 (2000*), EN 55014-2 (1997*)
EN 61000-3-2 (2000*), EN 61000-3-3 (1995*)

(art. 3, lid 3)
(art.3 section 3)

*) inclusief (eventuele) aanvulling
*) y compris (le cas échéant) complément



Apeldoorn, oktober / octobre 2008

W.F. Tijhuis
Approval manager

703/2008/10/66

Déclaration de conformité A.R. 8/1/2004 - BE

Verklaring van overeenstemming K.B. 8/1/2004 – BE Déclaration de conformité A.R. 8/1/2004 - BE

Fabrikant: Remeha B.V.
Fabricant: Kanaal Zuid 110
NL 7300 AA Apeldoorn

Op de markt gebracht door: J.L. Mampaey BVBA
Commercialisé par: Uitbreidingstraat 545
B – 2600 Berchem Antwerpen

En/Ou:

Met deze verklaren we dat de reeks toestellen zoals hierna vermeld, in overeenstemming zijn met het type model beschreven in de EG-verklaring van overeenstemming, geproduceerd en verdeeld volgens de eisen van het K.B. van 08 januari 2004.

Par la présente, nous déclarons que les appareils de la série mentionnée ci-après sont conformes au modèle type décrit dans la déclaration CE de conformité, fabriqués et distribués conformément aux exigences de l'A.R du 8 janvier 2004.

Type product: Condenserende gaswandketel
Type de produit: Chaudière de murale à gaz à condensation

Model(len): Avanta Solo Plus, Avanta Silver Plus, Avanta Gold Plus
Modèle(s): Avanta Platinum Plus

Toegepaste norm: NEN-EN 297/A3 en K.B. van 8 januari 2004
Norme appliquée: NEN-EN 297/A3 et A.R. du 8 janvier 2004

Keuringsorganisme : Kiwa Gastec, PV van: juni 2006
Organisme de contrôle: Kiwa Gastec, PV de : juin 2006

Gemeten waarden/ Mesures:
Avanta Solo Plus NOx : 65 mg/kWh CO: 49 mg/kWh
Avanta Silver Plus NOx : 65 mg/kWh CO: 49 mg/kWh
Avanta Gold Plus NOx : 43 mg/kWh CO: 26 mg/kWh

Apeldoorn, september/septembre 2008



W.F. Tjihuis
Approval manager
Responsable homologation

703/2008/10/67


Sommaire


1	Introduction	6
1.1	Symboles et abréviations	6
1.2	Généralités	6
1.2.1	Responsabilité de l'utilisateur	6
1.2.2	Responsabilité du fabricant	6
1.3	Homologations	7
2	Consignes de sécurité et recommandations	8
2.1	Consignes de sécurité	8
2.1.1	Risque d'incendie	8
2.1.2	Risque d'intoxication	8
2.1.3	Risque de brûlure	8
2.1.4	Risque d'endommagement	8
2.2	Recommandations	9
3	Description technique	10
3.1	Description générale	10
3.2	Caractéristiques techniques	11
3.3	Principaux composants	12
3.4	Numéro de série	12
3.5	Utilisation	13
3.5.1	Débit d'eau minimum	13
3.5.2	Logique de pompe	13
4	Installation	14
4.1	Réglementations pour la Belgique	14
4.2	Montage	14
4.2.1	Implantation de la chaudière	14
4.2.2	Dimensions principales	16
4.3	Raccordement hydraulique	18
4.3.1	Débit d'eau	18
4.3.2	Raccordement hydraulique du circuit eau sanitaire	18
4.3.3	Raccordement hydraulique du circuit chauffage	19
4.3.4	Raccordement plancher chauffant	20
4.3.5	Pompe de circulation	20
4.3.6	Vase d'expansion	21
4.4	Raccordement gaz	21
4.5	Pose de la chaudière	22
4.5.1	Remplissage du siphon	23
4.6	Raccordements de la fumisterie	24
4.6.1	Classification	24
4.6.2	Longueurs des conduits air/fumées	24
4.8.2	Protection antigel	32
4.7	Raccordement électrique (230V)	28
4.8	Raccordement des options	29
4.8.1	Raccordement de la sonde ECS (uniquement Solo)	32
4.8.2	Protection antigel	32
4.9	Schéma électrique	33


5	Mise en service	34
5.1	Tableau de commande	34
5.2	Affichage des paramètres	35
5.2.1	Lecture des paramètres	35
5.2.2	Modification de la température départ chauffage P1	36
5.2.3	Réglage de la température de l'eau sanitaire P2	36
5.2.4	Réglage des paramètres de la régulation P3	37
5.2.5	Modification du réglage confort P4	37
5.2.6	Modification du réglage de l'afficheur P6	38
5.3	Vérifications avant mise en service	39
5.4	Procédure de mise en service	41
5.4.1	Mise sous tension de la chaudière	41
5.4.2	Affichage	41
5.5	Adaptation à un autre gaz	42
5.5.1	Passage du Gaz naturel au Propane	42
5.6	Modification des réglages	42
5.6.1	Réglages "Utilisateurs"	42
5.6.2	Réglages "Installateur"	43
5.6.3	Modifier les paramètres	44
5.6.4	Réglage de la puissance maximale (Hi) : Chauffage	45
5.6.5	Retour aux réglages d'usine "Reset Param"	46
5.6.6	Fonction antilégionellose (Uniquement valable pour chaudière Solo)	46
6	Arrêt de la chaudière	47
6.1	Mise hors tension	47
6.2	Protection antigel	47
6.3	Arrêt de l'installation	47
7	Contrôle et entretien	48
7.1	Contrôle	48
7.1.1	Contrôler la pression hydraulique	48
7.1.2	Vérifier les conduits d'amenées d'air neuf et d'évacuation des fumées (ou la ventouse)	48
7.1.3	Contrôler l'évacuation des condensats (Siphon)	49
7.1.4	Vérification de l'électrode d'allumage	49
7.1.5	Vérification de la combustion	50
7.2	Entretien	51
7.2.1	Ouverture	51
7.2.2	Contrôler l'électrode d'allumage / sonde d'ionisation	51
7.2.3	Démonter la plaque avant de la chambre de combustion	52
7.2.4	Maintenance du brûleur	52
7.2.5	Maintenance de l'échangeur thermique	53
7.2.6	Nettoyage de l'échangeur à plaques (pour Avanta Silver Plus - Gold Plus)	54
7.2.7	Remontage de la plaque avant	55
7.3	En cas de dérangement	56
7.3.1	Messages d'erreurs	56
7.3.2	Arrêt des commandes ou arrêt du système	59
7.3.3	Mémoire d'erreurs	59
7.3.4	Lecture des erreurs mémorisées	60
7.3.5	Suppression de l'affichage du défaut	60
7.4	Incidents et remèdes	61

1 Introduction

1.1 Symboles et abréviations

 **Attention danger**
Risque de dommages corporels et matériels. Respecter impérativement les consignes pour la sécurité des personnes et des biens

 **Information importante**
Tenir compte de l'information pour maintenir le confort

 **Renvoi**
Renvoi vers d'autres notices ou d'autres pages de la notice

ECS :Eau chaude sanitaire

1.2 Généralités

Nous vous félicitons d'avoir choisi un produit **Remeha**, un produit de qualité. Nous vous conseillons vivement de lire les instructions suivantes afin de garantir le fonctionnement optimal de votre appareil. Nous sommes persuadés qu'il vous donnera entière satisfaction et répondra à toutes vos attentes.

La société **Remeha** ayant le souci de la qualité de ses produits, cherche en permanence à les améliorer. Elle se réserve donc le droit, à tout moment de modifier les caractéristiques indiquées dans ce document.

1.2.1 Responsabilité de l'utilisateur

Pour garantir un fonctionnement optimal de votre appareil, nous vous recommandons vivement de respecter les consignes suivantes :

- ▶ Lire attentivement cette notice avant la pose, l'installation et la mise en service de la chaudière. Familiarisez-vous avec le fonctionnement et la commande de la chaudière et suivez à la lettre les indications.
- ▶ Faire appel à des professionnels qualifiés pour :
 - Réaliser l'installation conformément à la législation et les normes en vigueur,
 - effectuer la première mise en service et
 - intervenir sur la chaudière et l'installation.
- ▶ Conserver cette notice en bon état à proximité de l'appareil.
- ▶ Faites-vous expliquer votre installation par l'installateur.

1.2.2 Responsabilité du fabricant

Notre responsabilité en qualité de fabricant ne saurait être engagée au titre d'une mauvaise utilisation de l'appareil, d'un défaut ou d'une insuffisance d'entretien de celui-ci, ou d'une mauvaise installation de l'appareil (il vous appartient à cet égard de veiller à ce que cette dernière soit réalisée par un professionnel qualifié).

1.3 Homologations


Chaudières	Avanta Solo Plus	Avanta Silver Plus	Avanta Gold Plus
N° CE	PIN 0063BQ3009		
Type	B ₂₃ , B _{23P} , B ₃₃ , C ₁₃ , C ₃₃ , C _{33(s)} , C ₄₃ , C ₅₃ , C ₈₃		
Ventouse	Forcé		
Allumage	Automatique		
Gaz	Gaz naturel / Propane		

Les chaudières sont réglées en usine pour le fonctionnement au gaz naturel G20 et n'ont besoin d'aucun réglage.

Les chaudières Avanta Plus sont homologuées pour la catégorie I_{2E(S)B} et sont donc approuvées pour fonctionner aux gaz naturels G20 et G25 avec une pression d'arrivée de gaz de 20 et 25 mbar. La chaudière est également capable de fonctionner au propane et est homologuée dans la catégorie I_{3p}.

En cas de fonctionnement au propane :


 Voir "Adaptation à un autre gaz"

 **Toute modification des réglages sur le bloc gaz est strictement interdite.**


2 Consignes de sécurité et recommandations

2.1 Consignes de sécurité

2.1.1 Risque d'incendie

 En cas d'odeur de gaz, ne pas utiliser de flamme nue, ne pas fumer, ne pas actionner de contacts ou interrupteurs électriques (sonnette, éclairage, moteur, ascenseur, etc.).


1. Couper l'alimentation gaz
2. Ouvrir les fenêtres
3. Éteindre toutes flammes
4. Évacuer les lieux
5. Contacter le professionnel qualifié
6. Contacter le fournisseur de gaz

 Ne pas stocker des produits de matière inflammable à proximité de l'appareil.

2.1.2 Risque d'intoxication

 En cas d'émanations de fumées

1. Éteindre l'appareil
2. Ouvrir les fenêtres
3. Évacuer les lieux
4. Contacter le professionnel qualifié


 Ne pas obstruer (même partiellement) les orifices de ventilation dans le local d'installation.

2.1.3 Risque de brûlure

 Selon les réglages de l'appareil :

- La température des conduits de fumée peut dépasser 60 °C
- La température des radiateurs peut atteindre 85 °C
- La température de l'eau chaude sanitaire peut atteindre 55 °C


2.1.4 Risque d'endommagement


 Ne pas stocker des composés chlorés ou fluorés à proximité de l'appareil.

 Installer l'appareil dans un local à l'abri du gel.

Ne pas laisser l'appareil sans entretien : Contacter un professionnel qualifié ou souscrire un contrat d'entretien pour l'entretien annuel de l'appareil.

2.2 Recommandations

 **Seul un professionnel qualifié est autorisé à intervenir sur l'appareil et l'installation.**

 **Avant toute intervention, couper l'alimentation de l'appareil.**

Vérifier régulièrement que l'installation est en eau et sous pression.

Laisser l'appareil accessible à tout moment.

Eviter de vidanger l'installation.

L'installation doit être réalisée suivant la réglementation en vigueur, les règles de l'art et les recommandations contenues dans la présente notice.

La première mise en service doit être effectuée par un professionnel qualifié.

Seules des pièces de rechange d'origine doivent être utilisées.

Toute intervention sur l'appareil et sur l'installation de chauffage doit être réalisée par un professionnel qualifié. Veuillez confirmer à l'exploitant de l'installation que vous avez réalisé un contrôle d'étanchéité du circuit gaz.


 **Toute intervention sur le bloc gaz est uniquement autorisée par un professionnel qualifié.**


La transformation pour le fonctionnement au propane doivent être effectuées par un technicien MAMPAEY.

Avant la mise en service de la chaudière, comparer les réglages d'usine aux conditions d'alimentation locales. Contrôler que les réglages correspondent bien avec les spécifications données : 230 Volt NL. Toute modification doit être réalisée par un professionnel qualifié.


Les chaudières à condensation doivent être installées avec le matériel approprié en conduit de fumées pour l'alimentation d'air de combustion. Son exécution dépend du lieu d'implantation dans le bâtiment.

Les travaux sur les équipements électriques doivent être exécutés uniquement par un professionnel qualifié conformément aux prescriptions en vigueur.

 Nous déclinons toute responsabilité concernant les dommages et perturbations qui résultent du non-respect de ces instructions.

 **Effectuer un entretien régulier de l'appareil pour garantir son bon fonctionnement.**

L'installation et l'entretien de la chaudière doivent être effectués par un professionnel qualifié conformément aux réglementations locales et nationales en vigueur.

 **La chaudière est pré-réglée d'usine pour un fonctionnement au gaz naturel. Il est formellement interdit d'intervenir sur le bloc gaz.**

3 Description technique

3.1 Description générale

Les chaudières Remeha Avanta Plus sont des chaudières gaz à condensation, elles assurent :

- le chauffage central par radiateur ou plancher chauffant (Avanta Solo Plus);
- le chauffage central et la production d'eau chaude sanitaire (Avanta Silver Plus - Avanta Gold Plus).


Les chaudières sont réglées en usine pour le fonctionnement au gaz naturel G20 et n'ont besoin d'aucun réglage.

Les chaudières Avanta Plus sont homologuées pour la catégorie I_{2E(S)B} et sont donc approuvées pour fonctionner aux gaz naturels G20 et G25 avec une pression d'arrivée de gaz de 20 et 25 mbar. La chaudière est également capable de fonctionner au propane et est homologuée dans la catégorie I_{3P}.

En cas de fonctionnement au propane :

 Voir "Adaptation à un autre gaz"

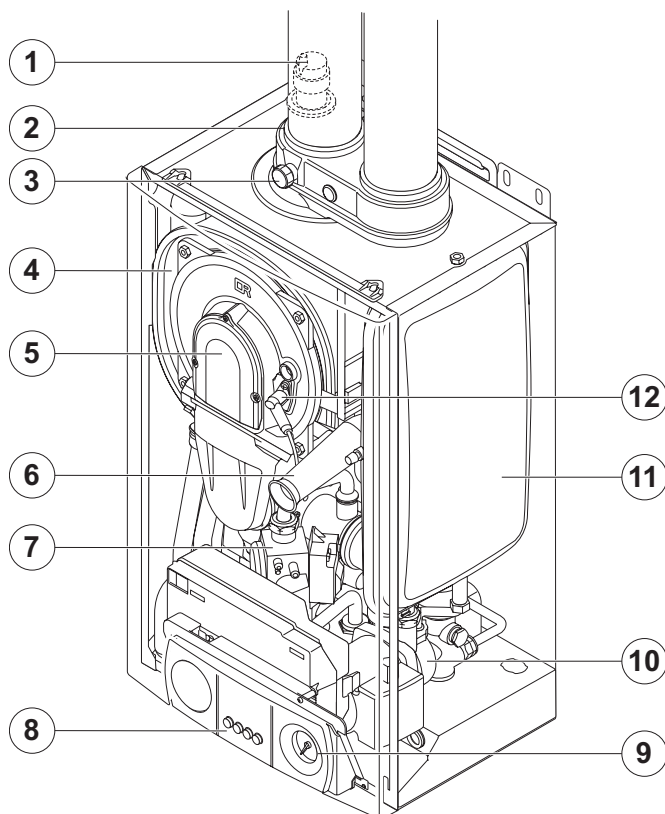
La chaudière Avanta Solo Plus peut être associée à un ballon pour assurer la production d'eau chaude sanitaire.

 **Toute modification des réglages sur le bloc gaz est strictement interdite.**

3.2 Caractéristiques techniques

Chaudières		Avanta Solo Plus	Avanta Silver Plus	Avanta Gold Plus
Plages de puissance 40/30°C (Mode chauffage) (min/max)	kW	6.3/25	6.3/25	6.6/31.3
Plages de puissance 80/60°C (Mode chauffage) (min/max)	kW	5.5/23.6	5.5/23.6	5.7/29.5
Plages de puissance (Mode sanitaire) (min/max)	kW	-	27.4	34.3
Débit thermique (Modes chauffage et sanitaire)	kW	24/24	24/28	30/35
Minimaal vermogen 40/30°C (Mode chauffage)	kW	6.3	6.3	6.6
Débit thermique minimum (Modes chauffage et sanitaire)	kW	5.8	5.8	6.1
Débit gaz à Pn (à 15°C - 1013 mbar) :	kW	24	28	35
Gaz naturel G20	m ³ /h	2.5	3.0	3.7
Gaz naturel G25	m ³ /h	3.0	3.4	4.3
Propane	kg/h	2.0	2.3	2.9
Rendement sur PCI, Rendement en charge et température eau :				
100 % Puissance nominale, Température moyenne : 70 °C	%	98.3	98.3	98.2
100 % Puissance nominale, Température retour : 30 °C	%	104.4	104.4	104.4
30 % Puissance nominale, Température retour : 30 °C	%	108.7	108.7	109.7
Température d'eau maxi (Réglage du thermostat de sécurité)	°C	110	110	110
Pertes à l'arrêt ($\Delta T = 30$ °C)	W	27	27	26
Contenance en eau	l	1.7	1.8	2
Poids sans eau, sans dossier, sans habillage	kg	29	30.5	32
Spécifications du circuit de chauffage				
Débit d'eau nominal ($\Delta T = 20$ K)	m ³ /h	1.03	1.03	1.29
Pression manométrique Circulateur ($\Delta T = 20$ K)	mbar	>250	>250	>200
Plage Température de service	°C	75/85	75/85	75
Maximum / Pression minimum de fonctionnement	bar	3 / 0.8	3 / 0.8	3 / 0.8
Sommaire Vase d'expansion	l	8	8	8
Pression initiale du vase d'expansion	bar	1	1	1
Spécifications eau chaude sanitaire				
Température de consigne départ	°C	55	55	55
Débit d'eau chaude ($\Delta T = 30$ K)	l/min	-	14	16
Maximum Pression de service eau sanitaire	bar	-	8	8
Minimale Précharge (11 l/min)	bar	-	1.4	0.4
Circuit des produits de combustion				
Raccordement RGA LTV	diamètre (mm)	80/80	80/80	80/80
Débit massique des fumées (min/max)	kg/h	10/37	10/47	10/59
Température des fumées 80/60 pour G20	°C	78	78	74
Température des fumées 80/60 pour G25	°C	77	83	78
Pression manométrique Ventilateur	Pa	50	100	100
pH de l'eau de condensation	-	1-7	1-7	1-7
Spécifications électriques				
Tension d'alimentation (50 Hz)	V	230	230	230
Max. Puissance absorbée	W	115	115	150
Puissance absorbée maximum de la pompe	W	90	90	125
Bijkomend Puissance électrique (Puissance nominale, Hors circulateur)	W	25	25	25
Indice de protection		IPX4D	IPX4D	IPX4D

3.3 Principaux composants

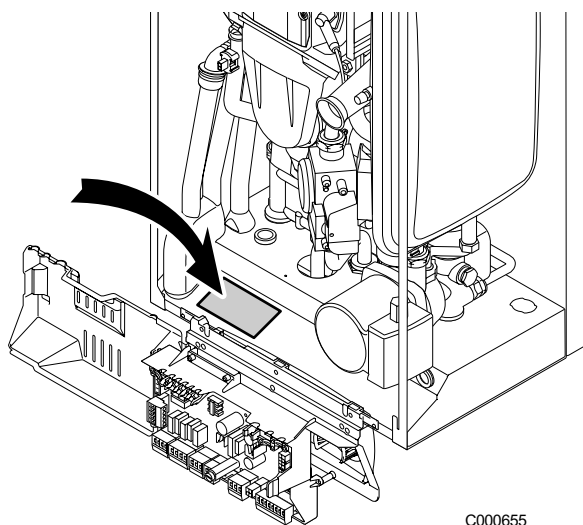


T002000-A

- 1. Purgeur automatique
- 2. Buse de fumées
- 3. Prise pour mesure hygiène de combustion
- 4. Echangeur thermique
- 5. Plaque avant brûleur
- 6. Prise d'air du ventilateur

- 7. Bloc gaz
- 8. Tableau de commande
- 9. Manomètre
- 10. Pompe de circulation
- 11. Vase d'expansion
- 12. Electrode d'allumage/ionisation

3.4 Numéro de série



C000655

Le numéro de série se trouve sur les plaquettes signalétiques de la chaudière.

3.5 Utilisation

La chaudière est équipée d'une régulation électronique, d'un allumage automatique et d'une surveillance de flamme par sonde d'ionisation.

La chaudière n'est pas sensible à une phase 0 lorsque le pont est monté, voir "Raccordement électrique" page 29.

La puissance absorbée normale maximale est entre 115 W et 150 W. La chaudière est entièrement pré-câblée.

Tous les raccordements externes peuvent s'effectuer sur le bornier X9.

La chaudière peut être réglée des façons suivantes :

Thermostat d'ambiance à contact sec : La puissance modulante de la chaudière est réglée de manière à atteindre la température d'ambiance désirée.

i Tous les raccordements sur le bornier X1, X2, X4, X5, X6, X7 sont en 230 V.

Tous les raccordements sur le bornier X9 sont uniquement en basse tension.

La Remeha Avanta Plus est une chaudière modulante dont la température peut être réglée en utilisant l'une des solutions suivantes :

- Sonde température extérieure

- Régulation en fonction de la température : Sonde extérieure seule

La chaudière est équipée d'un régulateur de température électronique avec sondes de températures de départ et de retour. La température de départ est réglable entre 20 et 85. La chaudière module sa puissance en fonction de la consigne.

3.5.1 Débit d'eau minimum

La chaudière Remeha est équipée d'un système de protection contre les faibles débits qui s'appuie sur la mesure des températures. En baissant la puissance de la chaudière dès qu'il y a un risque d'insuffisance de débit, la chaudière peut continuer à fonctionner. Cependant si la différence de température entre l'aller et le retour chauffage est supérieur à 45 °C ou si la montée en température du départ chauffage est supérieure à 1 °C/seconde, la chaudière se coupe pendant 10 minutes avant d'autoriser son redémarrage. S'il n'y a pas d'eau dans la chaudière ou si la pompe ne fonctionne pas, la chaudière se verrouille (code **E07**) et nécessite d'être redémarrée manuellement.

3.5.2 Logique de pompe

- Avec thermostat d'ambiance

La pompe se coupe 2 minutes après l'arrêt de demande chaleur du thermostat d'ambiance.

Après une production d'eau chaude sanitaire et si la température d'ambiance dépasse la consigne souhaitée, la pompe se coupe après 5 secondes, la vanne d'inversion chauffage/eau chaude sanitaire restant en position ECS.

- En cas de nécessité, si la température chaudière tombe sous 7 °C, la pompe démarre pour assurer le hors gel de la chaudière.

4 Installation

4.1 Réglementations pour la Belgique

L'installation et le raccordement gaz de la chaudière doivent être exécutés par un professionnel qualifié conformément aux indications des normes NBN D 51-003, NBN D 30-003, NBN B 61-001, NBN B 61-002 et NBN D 51-006. Un robinet d'arrêt agréé ARGB doit être prévu dans la canalisation en amont et à proximité de la chaudière.

Le raccordement électrique doit être conforme aux prescriptions du règlement général sur les installations électriques (AREI).

La section de l'aération doit être dimensionnée de manière à pouvoir assurer une amenée d'air frais suffisante et doit être conforme aux normes NBN D 51-003 et NBN B 61-002.

■ Dossieret de montage

Rehausse et tuyauterie proposées en option pour permettre le passage à l'arrière.

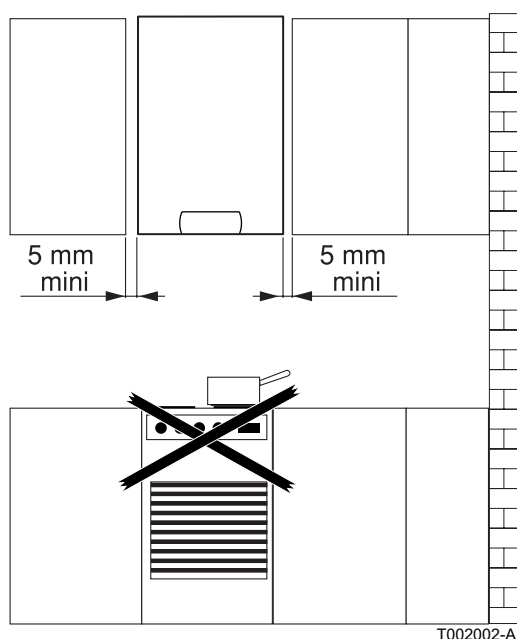
4.2 Montage

4.2.1 Implantation de la chaudière

Les cotes (en mm) correspondent aux dimensions minimales conseillées pour assurer une bonne accessibilité autour de la chaudière.

Dans le cas d'utilisation de robinets thermostatiques, il ne faut pas en équiper la totalité des radiateurs.

⚠ Ne jamais équiper de robinets thermostatiques les radiateurs de la pièce où est installé le thermostat d'ambiance.



⚠ La chaudière ne doit pas être placée au-dessus d'une source de chaleur ou d'un appareil de cuisson.

- La chaudière doit être fixée sur une paroi solide, capable de supporter le poids de l'appareil en eau et des équipements.
- Pour permettre un démontage et un remontage de l'habillage un espace de 5 mm suffit de part et d'autre de la chaudière.
- L'indice de protection IPX4D autorise l'installation en salle de bains, toutefois hors des volumes de protection 1 et 2.

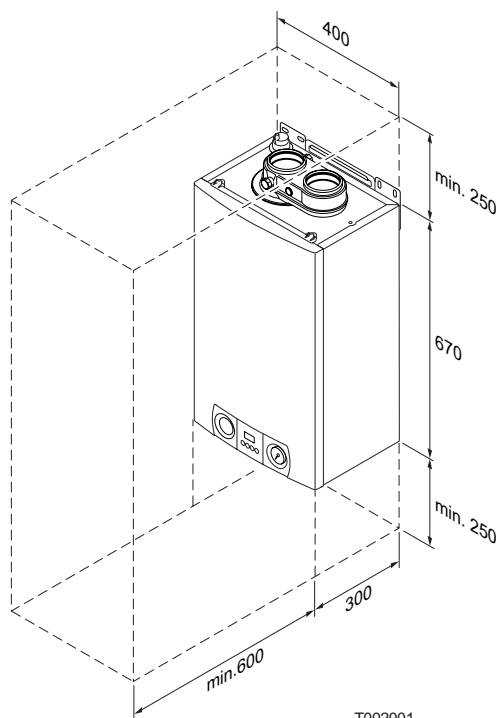
Respectez la réglementation en vigueur.

■ Espacement requis

Pour accéder aux différents organes à entretenir et à vérifier, il est nécessaire de démonter le panneau/capot avant de la chaudière.

Réserver un espace autour de la chaudière pour assurer une bonne accessibilité à l'appareil :

- 60 cm à l'avant de la chaudière,
- 0.5 cm de chaque côté de la chaudière,
- 25 cm au-dessous de la chaudière,
- 25 cm au-dessus de la chaudière.



Attention :

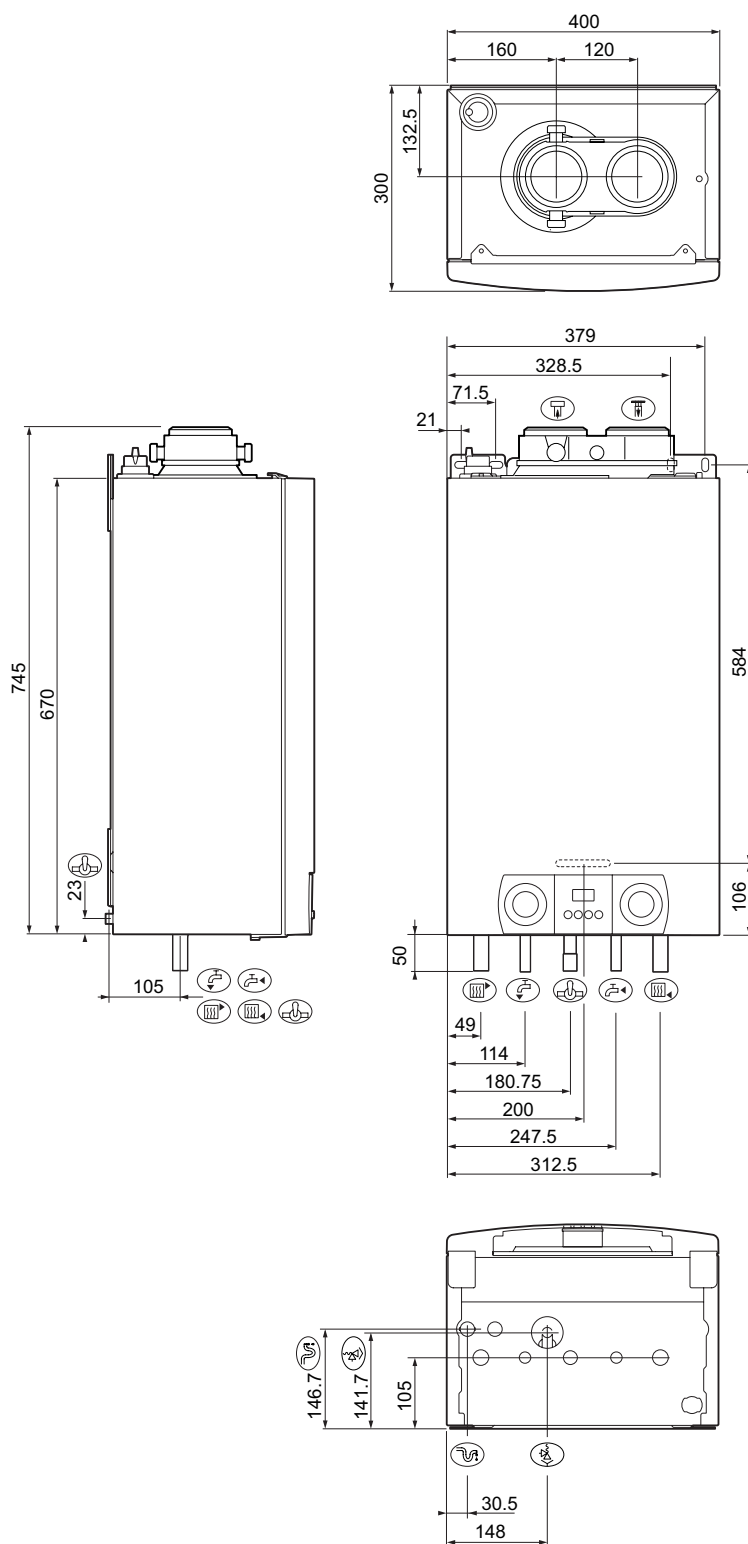
Afin d'éviter une détérioration de la chaudière, il convient d'empêcher la contamination de l'air de combustion par des composés chlorés et/ou fluorés qui sont particulièrement corrosifs. Ces composés sont présents, par exemple, dans les bombes aérosols, peintures, solvants, produits de nettoyage, lessives, détergents, colles, sel de déneigement, etc... Par conséquent :

- Ne pas aspirer de l'air évacué par des locaux utilisant de tels produits : salon de coiffure, pressings, locaux industriels (solvants), locaux avec présence de machines frigorifiques (risques de fuite de fluide frigorigène), etc...
- Ne pas stocker de tels produits à proximité des chaudières.

En cas de corrosion de la chaudière et/ou de ses périphériques par des composés chlorés et/ou fluorés, la garantie contractuelle ne saurait trouver application.

4.2.2 Dimensions principales

■ Avanta Solo Plus

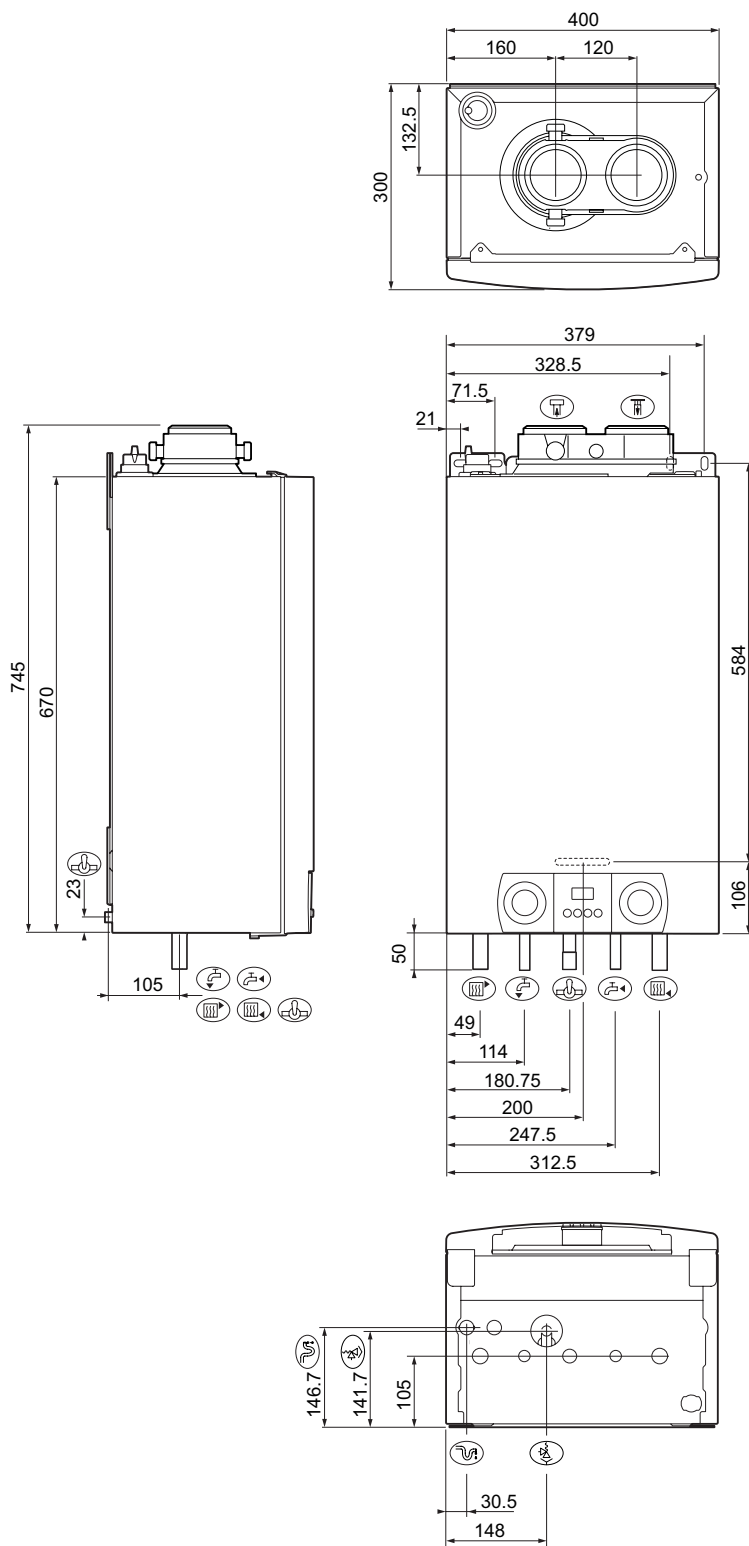


T002003-A

	Raccordement départ (Diamètre extérieur 22 mm)
	Raccordement retour (Diamètre extérieur 22 mm)
	Raccordement gaz (Diamètre extérieur 15 mm)
	Entrée d'air comburant (diamètre 80)
	Evacuation des fumées (diamètre 80)

	Retour ballon (Diamètre extérieur 15 mm)
	Départ ballon (Diamètre extérieur 15 mm)
	Tuyau d'évacuation des condensats (3/4")
	Soupape de sécurité (diamètre 15)

■ Avanta Silver Plus / Gold Plus



T002003-A

	Raccordement départ (Diamètre extérieur 22 mm)
	Raccordement retour (Diamètre extérieur 22 mm)
	Raccordement gaz (Diamètre extérieur 15 mm)
	Entrée d'air comburant (diamètre 80)
	Evacuation des fumées (diamètre 80)

	Eau froide sanitaire (Diamètre extérieur 15 mm)
	Eau chaude sanitaire (Diamètre extérieur 15 mm)
	Tuyau d'évacuation des condensats (3/4")
	Soupape de sécurité (diamètre 15)

4.3 Raccordement hydraulique

4.3.1 Débit d'eau


Les chaudières sont équipées d'usine d'un by-pass automatique, garantissant un bon fonctionnement de l'installation avec radiateurs équipés de robinets thermostatiques. L'écart de température maximale entre l'eau de départ et l'eau de retour ainsi que la vitesse d'augmentation de la température de départ sont limités par la régulation de la chaudière.

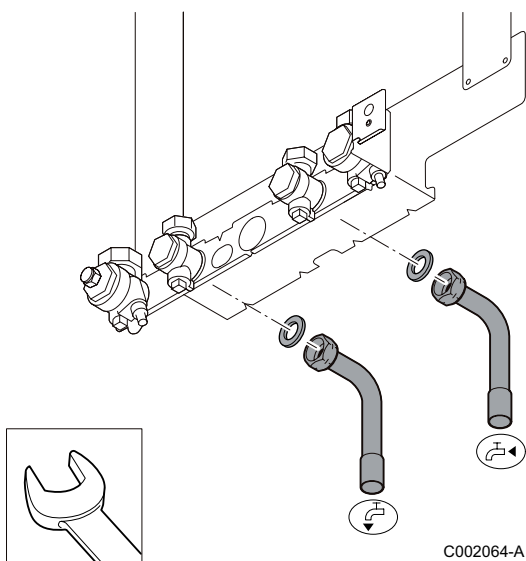
 **Température maximale du circuit chauffage : 85 °C.**

4.3.2 Raccordement hydraulique du circuit eau sanitaire

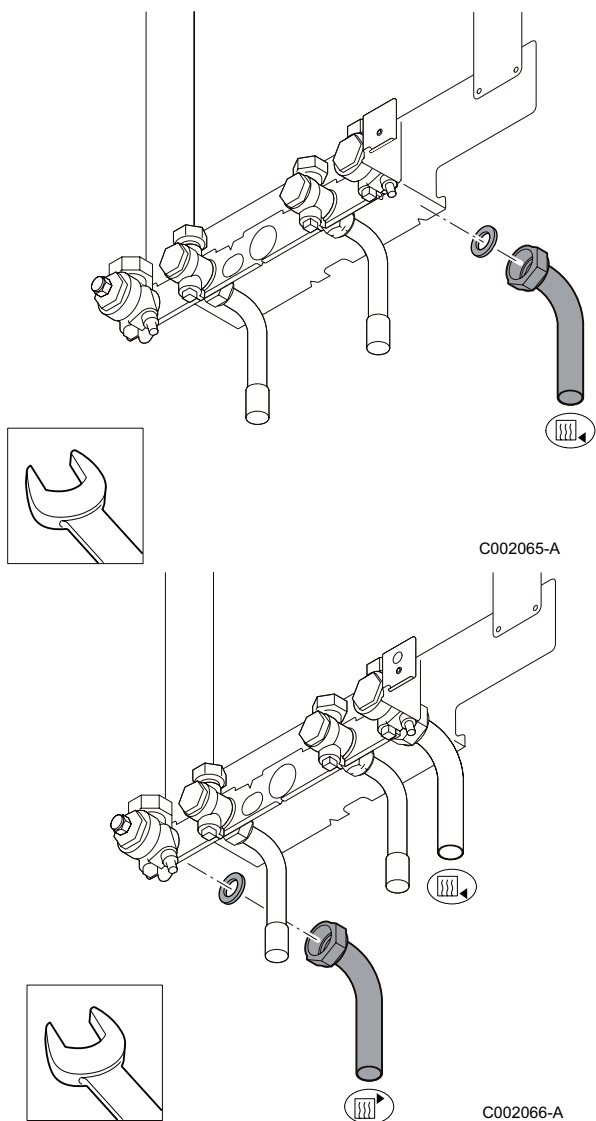
L'installation doit être réalisée conformément à la législation en vigueur.

- Raccorder le tube départ pour l'eau chaude : diamètre 15 mm.
- Raccorder le tube d'entrée pour l'eau froide : diamètre 15 mm.

 **Installer un groupe de sécurité sur l'entrée d'eau froide.**
Consultez le "Repertoire des appareils conformes et protections agréés" de Belgaqua et renseignez vous sur les directives spécifiques du service des eaux en question



4.3.3 Raccordement hydraulique du circuit chauffage



- Raccorder le tube retour chauffage : diamètre 22 mm.
- Raccorder le tube départ chauffage : diamètre 22 mm.

i La vanne d'isolement retour est dotée d'un robinet de vidange.
La vanne d'isolement de départ est dotée d'un robinet de vidange.

! Seul un professionnel qualifié peut réaliser l'installation conformément à la législation et les normes en vigueur.

4.3.4 Raccordement plancher chauffant

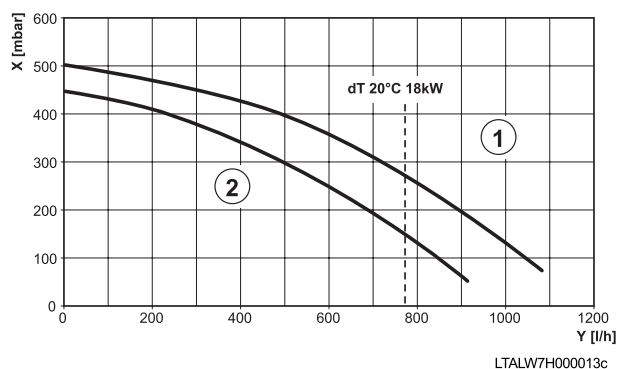
Si des tuyaux en plastique sont utilisés, ils doivent être étanches à l'air et conformes aux normes DIN 4726 / DIN 4729.

Lors de l'installation d'un système de chauffage par le sol avec pompe séparée, il faut veiller à ce que la pompe n'achemine pas d'eau en cas d'absence de demande de chaleur.

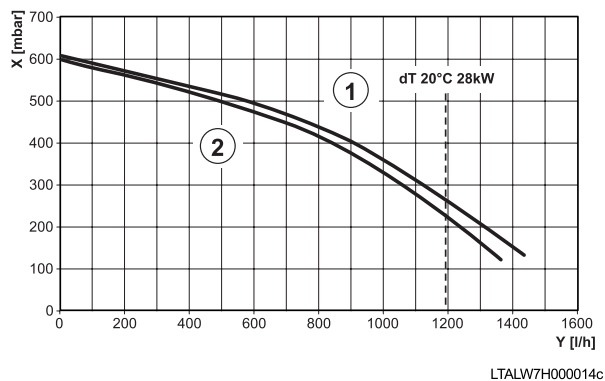
4.3.5 Pompe de circulation

La chaudière est équipée d'une pompe à 2 niveaux de type Grundfos UPR 15-60. L'installateur assure un fonctionnement à pleine puissance de la pompe en mode eau chaude. Pour le mode chauffage central, la pompe est réglée par défaut sur la puissance minimale. La puissance de la pompe peut être augmentée de 0 à 1 en utilisant le paramètre P21.

■ Avanta Solo Plus - Avanta Silver Plus



■ Avanta Gold Plus



X : Hauteur manométrique

Y : Débit

① : Pompe en position grande vitesse

② : Pompe en position petite vitesse

La chaudière est réglée en usine à la puissance nominale.

4.3.6 Vase d'expansion

La chaudière est équipée d'origine d'un vase d'expansion de 8 litres (Pression initiale du vase d'expansion 1 bar). Le volume d'eau total est déterminé en fonction de la hauteur statique de l'installation et pour une température d'eau moyenne de 70 °C (Départ : 80; Retour : 60).

Pression : Soupape de sécurité		3		
Pression initiale du vase d'expansion (bar)	0.5	1	1.5	
Volume d'eau total (litres)	Volume du vase d'expansion (litres)			
100	4.8	8	13.3	
125	6	10	16.6	
150	7.2	12	20	
175	8.4	14	23.3	
200	9.6	16	26.6	
250	12	20	33.3	
300	14.4	24	39.9	
Pour obtenir d'autres volumes, multipliez le volume du système par l'un des facteurs :		0.048	0.080	0.133

Si le volume d'eau est supérieur à 100 litres ou si la hauteur statique du système dépasse 5 mètres, un vase d'expansion supplémentaire doit être installé.

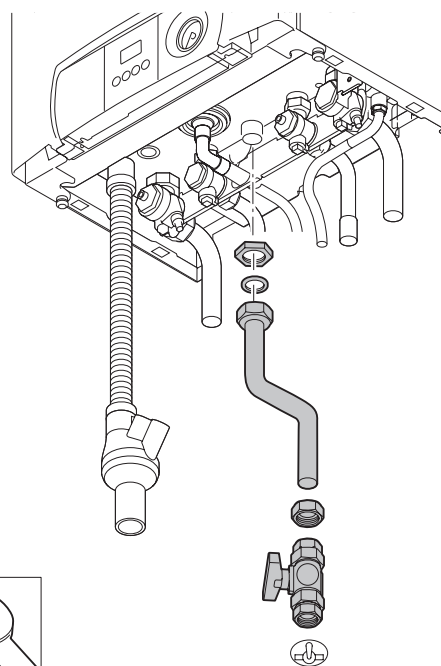
4.4 Raccordement gaz

L'installation et le raccordement gaz de la chaudière doivent être exécutés par un professionnel qualifié conformément aux indications des normes NBN D 51-003, NBN D 30-003, NBN B 61-001, NBN B 61-002 et NBN D 51-006.

⚠ Ne pas toucher aux organes scellés.
Couper l'alimentation en gaz de la chaudière.
Seul un professionnel qualifié peut réaliser l'installation conformément à la législation et les normes en vigueur.

■ Tuyau d'alimentation de gaz

- Raccorder le tube d'alimentation en gaz : diamètre 15 mm.

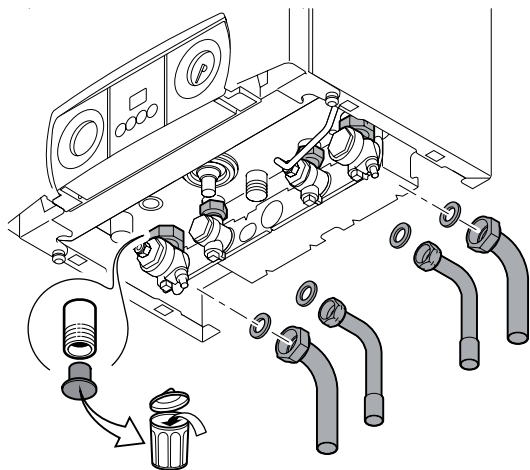


T000248-B

⚠ Veiller à la propreté des alésages.
La pression de service minimale du gaz doit être suffisamment élevée (19 respectivement 24 mbar à puissance maximale).

Le tuyau d'évacuation et le collecteur sont disponibles en option.

4.5 Pose de la chaudière

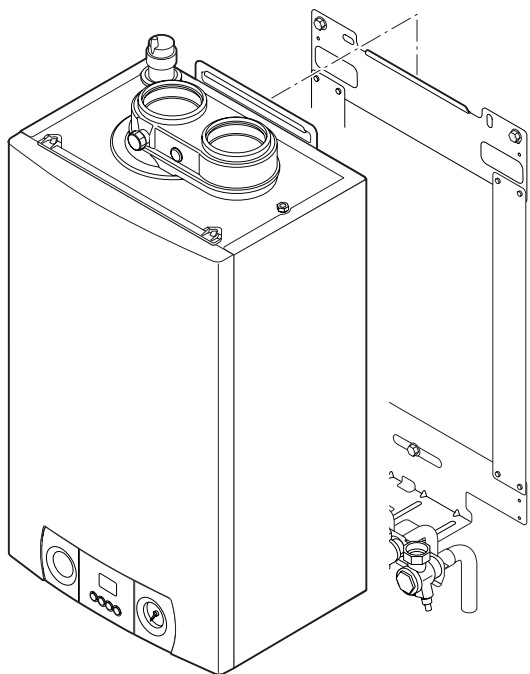


T001773-A

⚠ Fixer la chaudière horizontalement sur un mur suffisamment résistant au moyen de l'équerre de fixation fournie.

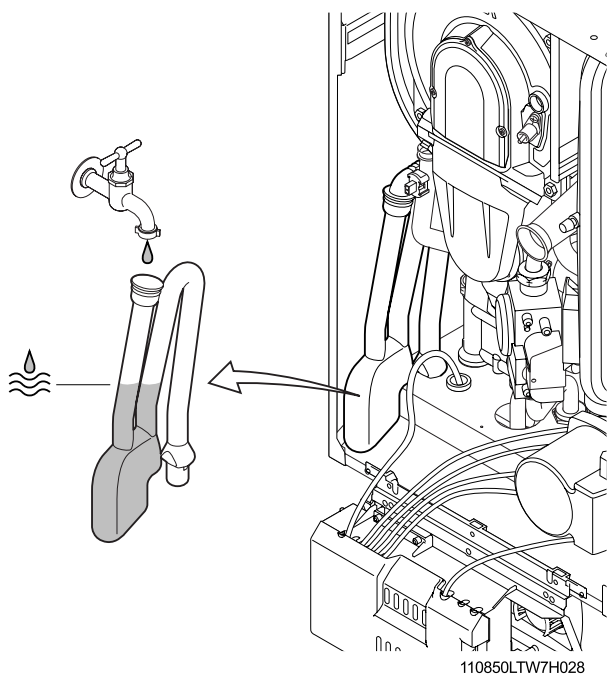
⚠ Veiller à retirer les capuchons de protection placés sur l'ensemble des entrées et sorties hydrauliques de la chaudière.

Présenter la chaudière au-dessus de la platine de robinetterie jusqu'à venir en butée sur le dossier. Laisser descendre doucement la chaudière.



T001774-A

4.5.1 Remplissage du siphon



⚠ La chaudière peut être endommagée en cas de fonctionnement avec le siphon d'eau de condensation vide. Il y a risque d'écoulement des produits de combustion dans le réseau d'évacuation des eaux usées.

4.6 Raccordements de la fumisterie

4.6.1 Classification

La chaudière convient aux raccordements des types de gaz de combustion suivants : B₂₃ + B_{23P}; B₃₃; C₁₃; C₃₃ + C_{33S}; C₄₃; C₅₃; C₈₃.

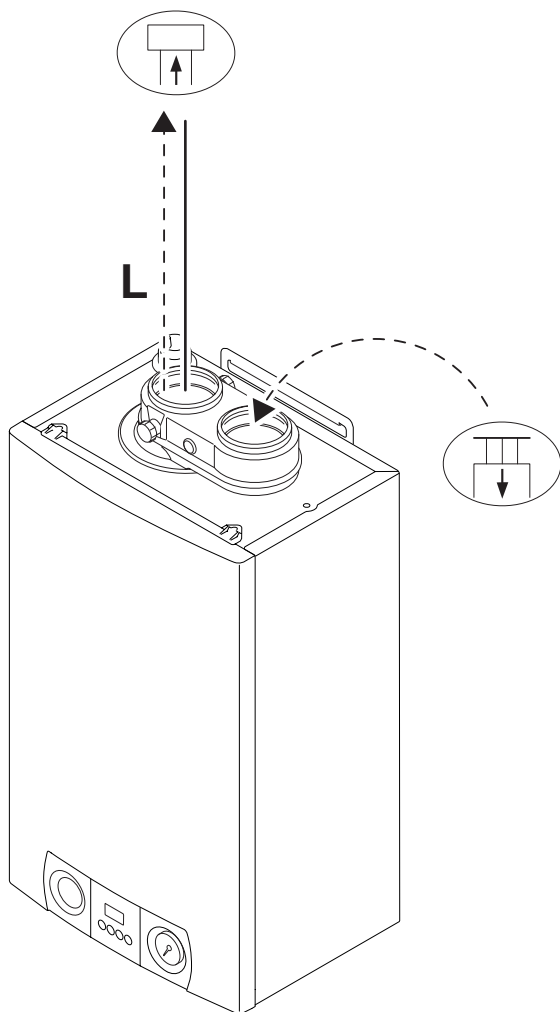
Le tableau spécifie en détails cette division selon CE.

	Exécution	Description	Nota
B ₂₃ B _{23P}	ouvert	Sans registre coupe-feu; Evacuation des gaz de combustion par le dessus du toit; Air dans le local d'implantation.	B23P Y compris la classe de pression P1
B ₃₃	ouvert	Sans registre coupe-feu; Evacuation des gaz de combustion par le dessus du toit; Baignant dans l'air.	
C ₁₃	fermé	Embouchure dans la façade; L'ouverture d'entrée pour l'alimentation d'air se trouve dans la même zone de pression que l'embouchure; Par exemple un passage de façade combiné.	
C ₃₃ C _{33S}	fermé	Evacuation des gaz de combustion par le dessus du toit; L'ouverture d'entrée pour l'alimentation d'air se trouve dans la même zone de pression que l'embouchure; Par exemple un passage de toit concentrique.	
C ₄₃	fermé	Appareil fermé, raccordé sur des conduits d'alimentation d'air et de gaz de combustion (Système CLV).	EN483: 0.5 mbar Aspiration par dépression
C ₅₃	fermé	Appareil fermé, raccordé sur des canalisations séparées d'alimentation d'air et de gaz de combustion, qui se terminent sur différentes surfaces à pression.	
C ₈₃	fermé	L'appareil peut être raccordé sur un système dit semi CLV (= évacuation commune des gaz de combustion).	Une dépression 4 mbar est possible.

4.6.2 Longueurs des conduits air/fumées

La chaudière est équipée d'usine d'un raccordement pour tubes parallèles. La chaudière peut fonctionner en version fermée ou ouverte. Au besoin, l'embout de l'évacuation des gaz de combustion / alimentation d'air 180° peut être tourné. L'alimentation d'air se trouvera alors à gauche de l'évacuation des gaz de combustion et non à droite.

■ Version ouverte



110841LTITW7H035a

Dans le cas d'une version ouverte, l'ouverture de l'alimentation d'air reste ouverte; seule l'ouverture des gaz de combustion est raccordée. La chaudière reçoit alors l'air de combustion nécessaire directement du local d'implantation. Voir le tableau pour la longueur maximale du tuyau de la tubulure de l'évacuation des gaz de combustion pour la version ouverte. Pour l'application des tubulures de l'évacuation de l'air et l'évacuation des gaz de combustion d'un diamètre autre que 80 mm, il convient d'utiliser un réducteur.

⚠ L'ouverture d'alimentation d'air doit rester ouverte. Le local d'implantation doit être muni des ouvertures d'alimentation d'air nécessaires.

Longueur de cheminée pour la version ouverte		
Situation	Diamètre	Longueur maximale
Embouchure libre	60 mm	11 m
	70 mm	20 m
	80 mm	40 m
	90 mm	40 m
Embouchure non libre	60 mm	6 m
	70 mm	12 m
	80 mm	28 m
	90 mm	44 m

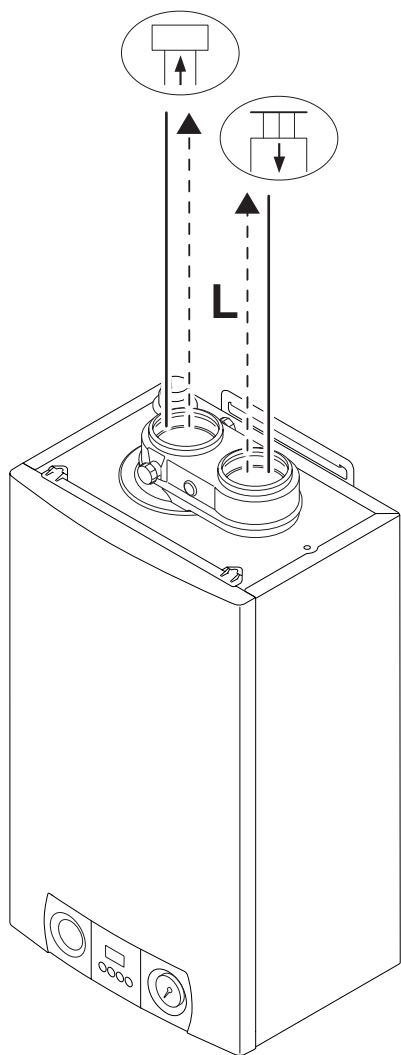
i La chaudière convient également aux longueurs de cheminée plus importantes et à d'autres diamètres que ceux indiqués dans le tableau. Veuillez nous contacter pour des informations complémentaires.

Pour définir la longueur maximale définitive, vous devez déduire la longueur du tuyau selon le tableau de réduction.

Réductions de tuyau par élément utilisé		
Diamètre (mm)	Coude 45°	Coude 90°
	Réduction du tuyau(m)	Réduction du tuyau (m)
60	0,9	3,1
70	1,1	3,5
80	1,2	4
90	1,3	4,5

■ Version fermée

Dans le cas d'une version fermée, il faut raccorder aussi bien l'ouverture d'évacuation des gaz de combustion que l'ouverture d'alimentation d'air (parallèle). Voir le tableau pour la longueur maximale du tuyau de la tubulure de l'évacuation des gaz de combustion pour la version ouverte. Pour l'application des tubulures de l'évacuation de l'air et l'évacuation des gaz de combustion d'un diamètre autre que 80 mm, il convient d'utiliser un réducteur.



110841LTITW7H036a

Longueur de cheminée pour la version fermée		
Situation	Diamètre	Longueur maximale
Embouchure libre ou Embouchure non libre	60 mm	1 m
	70 mm	6 m
	80 mm	12 m
	90 mm	19 m

i La chaudière convient également aux longueurs de cheminée plus importantes et à d'autres diamètres que ceux indiqués dans le tableau. Veuillez nous contacter pour des informations complémentaires.

Pour définir la longueur maximale définitive, vous devez déduire la longueur du tuyau selon le tableau de réduction.

Réductions de tuyau par élément utilisé		
Diamètre (mm)	Coude 45°	Coude 90°
	Réduction du tuyau(m)	Réduction du tuyau (m)
60	0,9	3,1
70	1,1	3,5
80	1,2	4
90	1,3	4,5

Raccordement dans des zones à pressions différentes

L'alimentation d'air de combustion et l'évacuation des gaz de combustion sont possibles dans différentes zones de pression, systèmes semi CLV (A l'exception de la zone littorale). Le dénivellement maximal autorisé entre l'alimentation d'air de combustion et de l'évacuation des gaz de combustion est de 36 m.

Pour définir la longueur maximale définitive, vous devez déduire la longueur du tuyau selon le tableau de réduction.

Longueur de cheminée dans différentes zones de pression		
Situation	Diamètre	Longueur maximale
Embouchure libre	70 mm	4 m
	80 mm	20 m
	90 mm	36 m
	100 mm	36 m

i La chaudière convient également aux longueurs de cheminée plus importantes et à d'autres diamètres que ceux indiqués dans le tableau. Veuillez nous contacter pour des informations complémentaires.

Réductions de tuyau par élément utilisé		
Diamètre (mm)	Coude 45°	Coude 90°
	Réduction du tuyau(m)	Réduction du tuyau (m)
70	1,1	3,5
80	1,2	4
90	1,3	4,5
100	1,4	4,9

4.7 Raccordement électrique (230V)

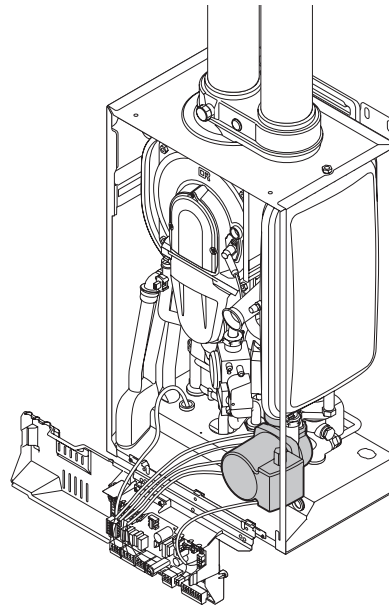
La chaudière est entièrement pré-câblée.

Le raccordement électrique doit être conforme aux prescriptions du règlement général sur les installations électriques (AREI).

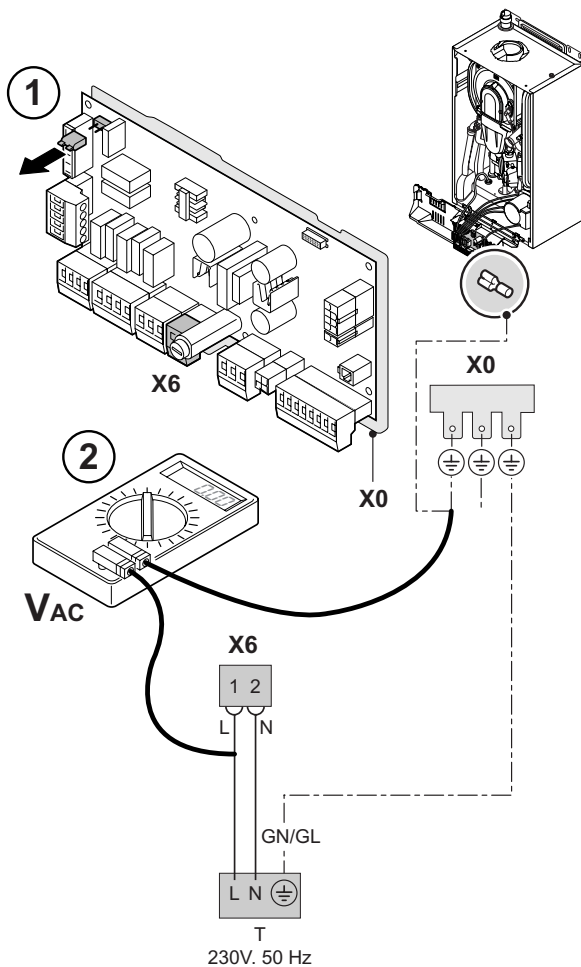
⚠ Les raccordements électriques doivent impérativement être effectués hors tension, par un professionnel qualifié.

Lors de raccordements électriques au réseau, veillez à respecter la phase sur le fil marron, le neutre sur le fil bleu et la terre sur le fil vert/jaune.

i En cas de branchement sur un autre réseau sans neutre, il faut démonter le pont ①.
Ceci peut être identifié par une différence de tension entre la terre et le neutre. Ce n'est pas un fait constant. La situation sur le terrain peut être vérifiée par le distributeur.
La tension doit être également mesurée entre les bornes X0 (mise à la terre de la chaudière) et X6.1 ②.
Si la tension est inférieure à 90 Volts, il faut permuter les fils X6.1 et X6.2.




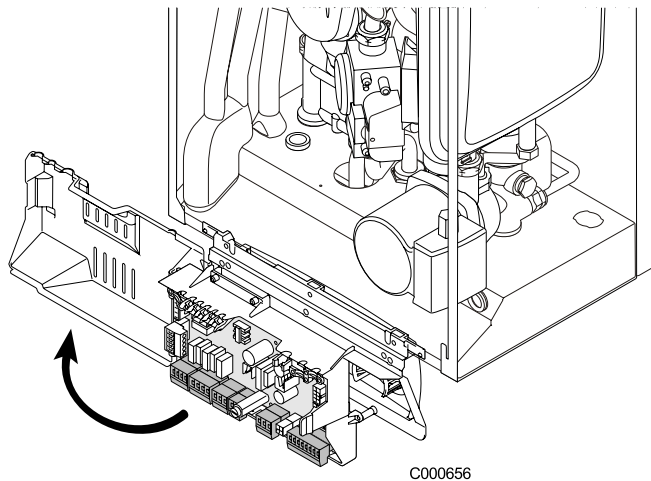
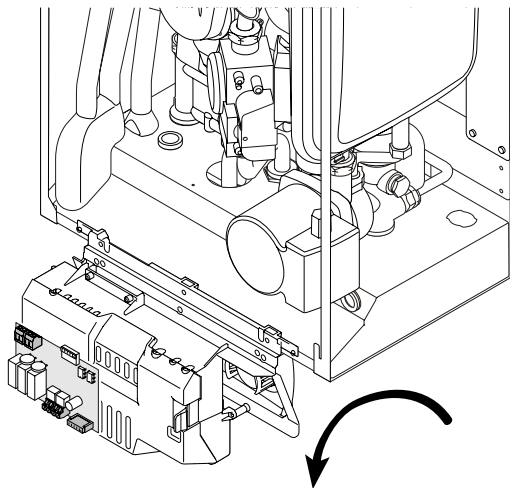
T002004-A



4.8 Raccordement des options

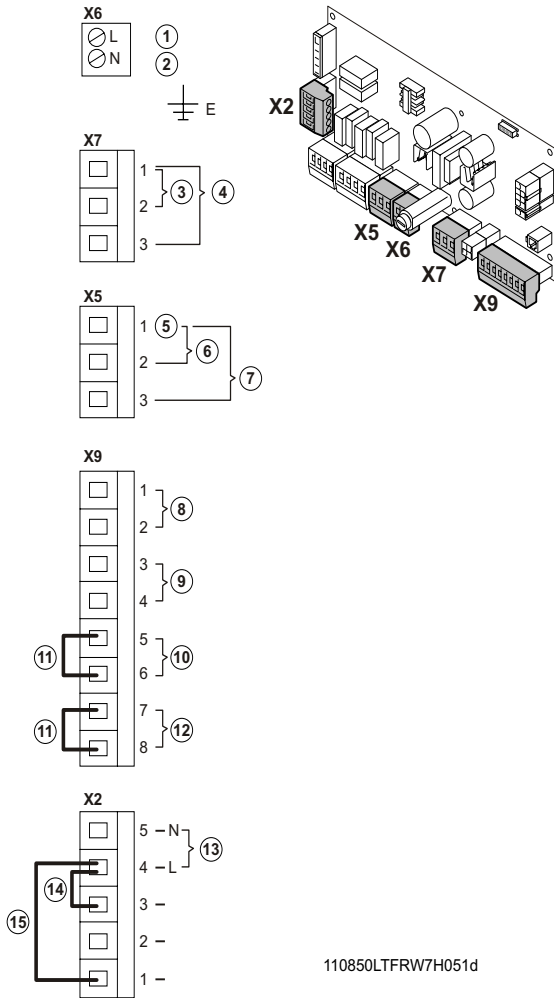
Le raccordement des options est prévu sur les connecteurs du tableau de commande.

- ▶ Basculer le volet du tableau de commande.
 - ▶ Ouvrir le capot de protection.
 - ▶ Faire les raccordements en fonction des options retenues.
-  Se reporter à la notice livrée avec le colis.



C000656

■ Description : Bornier de raccordement



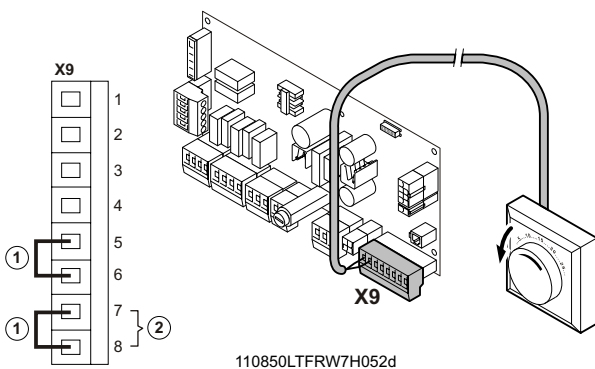
- ① Phase 230 VAC - Intensité en Ampères : 3
- ② Alimentation - Neutre
- ③ Raccordement d'un système de report d'alarme
- ④ Raccordement d'une vanne gaz externe
- ⑤ Neutre
- ⑥ Vanne d'inversion (ouvert) : ECS
- ⑦ Vanne d'inversion (ouvert) : Chauffage
- ⑧ Raccordement de la sonde extérieure
- ⑨ Raccordement de la sonde ballon (uniquement Solo)
- ⑩ Raccordement d'un contact de sécurité (Pressostat gaz)(Pont à retirer)
- ⑪ Pont existant
- ⑫ Raccordement : Thermostat d'ambiance ou Câble **BUS** (Pont à retirer) (OpenTherm Bus)
- ⑬ Alimentation 230 VAC pour fermeture du contact
- ⑭ Alimentation pour fermeture du contact pour production d'ECS. Retirer le pont 4-3 pour pouvoir utiliser cette fonction.
- ⑮ Alimentation pour chauffage externe / chaudière. Retirer le pont 4-1 pour pouvoir utiliser cette fonction.

ouvert = bloquée

fermé = libération

⚠ Lorsque la chaudière est allumée, le connecteur X2 est sous tension (230 V).

■ Thermostat d'ambiance Marche/Arrêt



- ① : Pont existant
- ② : Raccordement : Thermostat d'ambiance (Pont à retirer)

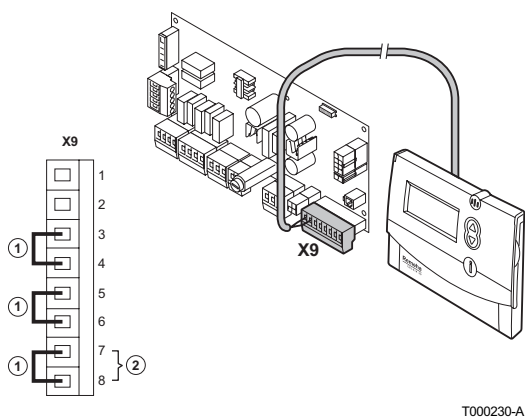
Les chaudières Remeha peuvent être raccordées à un thermostat d'ambiance Marche/Arrêt à 2 fils.

Choisir un emplacement dans une pièce pilote représentative de l'ambiance.

Raccorder indifféremment les bornes du thermostat aux bornes 7 et 8 du connecteur X9.

i Si vous utilisez un thermostat d'ambiance avec résistance d'anticipation, le paramètre **P5** doit être défini non plus sur **0** mais sur **1**.

■ Raccordement de la régulation



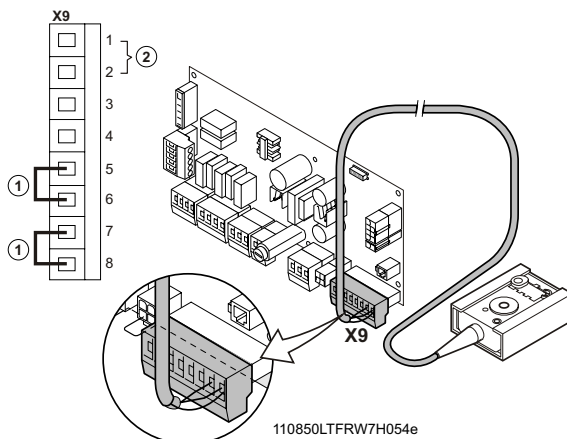
T000230-A

① : Pont existant

② : Raccordement Câble BUS (Pont à retirer)

Choisir un emplacement dans une pièce pilote représentative de l'ambiance.

■ Raccordement sonde température extérieure



110850LTFRW7H054e

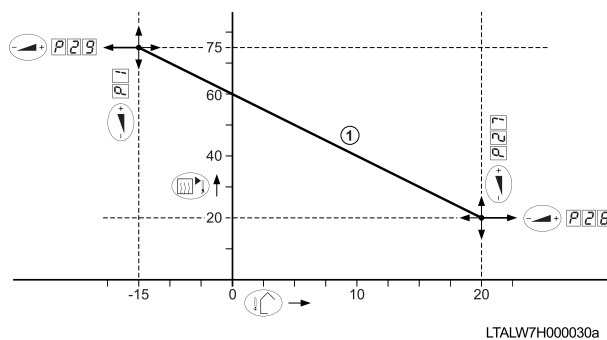
① : Bestaande brug

② : Raccordement de la sonde extérieure

Une sonde extérieure peut être raccordée aux bornes 1 et 2 du connecteur X9. Raccorder le fil de protection au connecteur 1 du bornier X9.

La chaudière réglera la température de départ à l'aide du point de réglage de la courbe de chauffe interne :

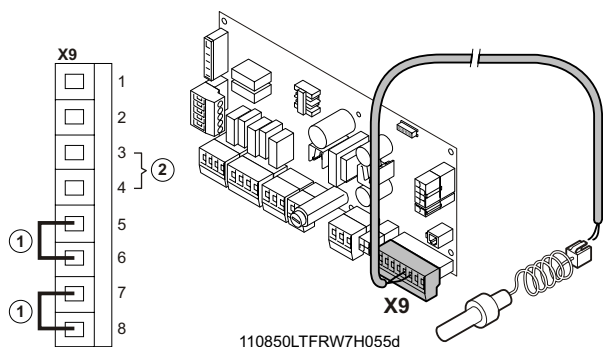
- Point de réglage minimum de la température = -15 °C
- (Paramètre de réglage **P29**, de 0 à -30 °C)
- Point de réglage maximum de la température = 20 °C
- (Paramètre de réglage **P28**, de 0 à 40 °C)
- Point de réglage de la température de départ à une température extérieure maximale = 20 °C
- (Paramètre de réglage **P27**, de 0 à 60 °C)
- Point de réglage de la température de départ à une température extérieure minimale = 20 °C
- (Paramètre de réglage **P1**, de 20 à 85 °C)



LTALW7H000030a

① : Réglage d'usine

4.8.1 Raccordement de la sonde ECS (uniquement Solo)



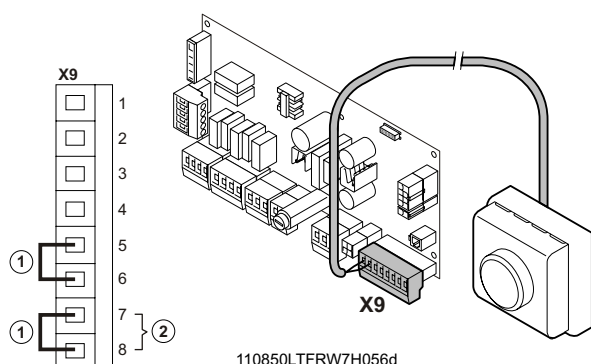
① : Pont existant

② : Raccordement de la sonde ballon

Si un ballon d'eau chaude sanitaire externe est utilisé avec la chaudière Remeha, la sonde sans tension de ballon ECS peut être raccordé aux bornes 3 et 4 du connecteur X9.

La régulation détecte automatiquement la présence d'une sonde externe.

4.8.2 Protection antigel



① : Pont existant

② : Thermostat antigel

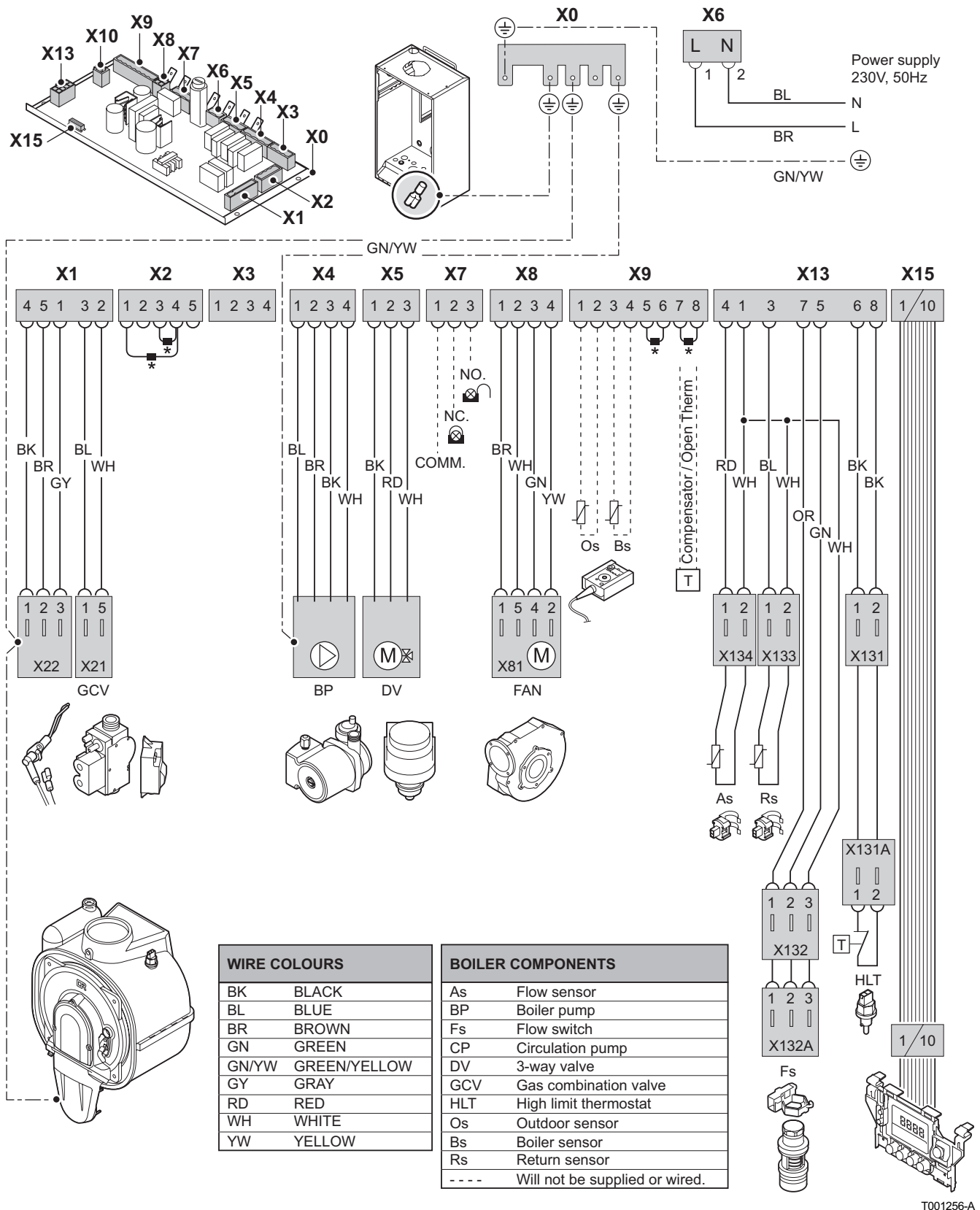
i Les chaudières Remeha doivent être installées dans un local à l'abri du gel.

Si la température de l'eau de chauffage central de la chaudière baisse trop, le dispositif de protection intégré se met en marche :


- Si la température de l'eau est inférieure à 7 °C, la pompe de circulation est activée,
- Si la température de l'eau est inférieure à 3 °C, la chaudière est activée,
- Si la température de l'eau est supérieure à 10 °C, la chaudière est éteinte et la pompe de circulation tourne encore pendant 15 minutes.

⚠ Si un thermostat d'ambiance, raccordé via les bornes 7 et 8, est activé, la chaudière fonctionnera en permanence pour atteindre la température de réglage.

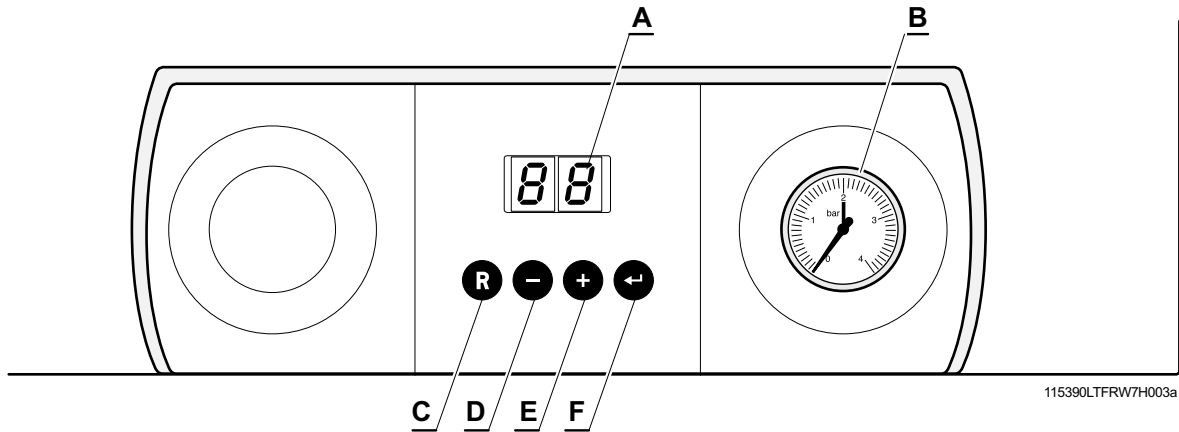
4.9 Schéma électrique



5 Mise en service

 La première mise en service doit être effectuée par un professionnel qualifié.

5.1 Tableau de commande



Le tableau de commande de la chaudière Remeha comporte 4 touches de fonction et un écran. Les touches de fonction permettent de lire ou de modifier les paramètres et les températures.

- A Afficheur
- B Manomètre
- C Touche "Reset"
- D Touche -
- E Touche +
- F Touche "Enter"

L'afficheur comporte 2 menus et plusieurs symboles indiquant l'état de fonctionnement du tableau de commande et les défauts éventuels. Des chiffres, des points et/ou des lettres peuvent s'afficher.

Les symboles situés au-dessus des touches de fonction indiquent leur fonction actuelle.

Si après 3 minutes aucune touche n'a été actionnée, avec la chaudière en mode "attente", un seul point s'affiche. Lorsque la chaudière est en mode "fonctionnement", 2 points s'affichent.

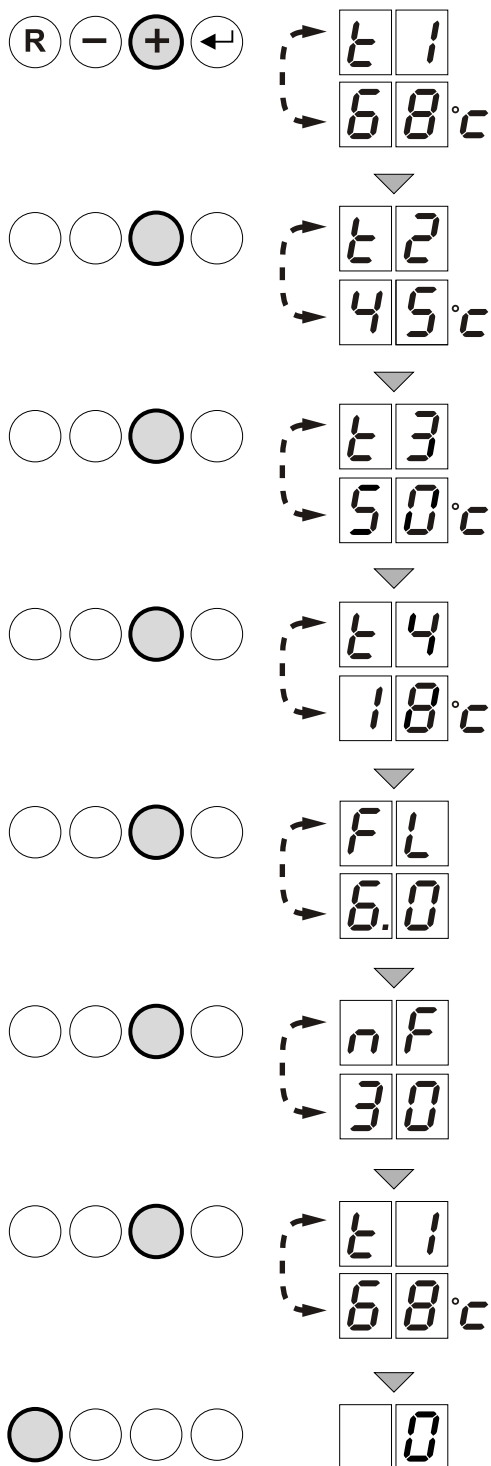
- En appuyant sur une touche quelconque, l'affichage présente l'état actuel de la chaudière et le code de commande actuel.
- En cas de défaut, le code correspondant reste affiché.

5.2 Affichage des paramètres

Les paramètres suivants peuvent être affichés dans le menu utilisateur :

- t1 = Température de départ (°C)
- t2 = Température retour (°C)
- t3 = Température eau chaude sanitaire (°C)
- t4 = Température externe (°C)
- FL = Courant d'ionisation (μA)
- nF = Vitesse du ventilateur (tr/min)

5.2.1 Lecture des paramètres

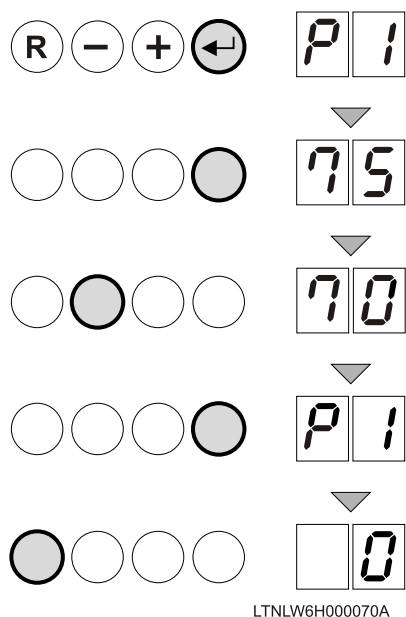


LTALW7H000046b

Lecture des paramètres selon indications suivantes :

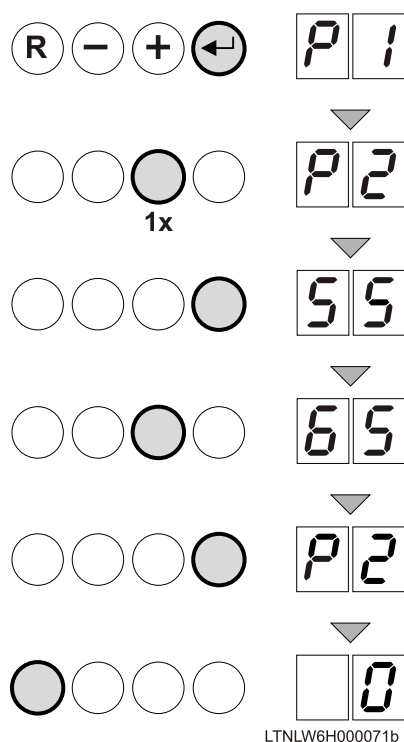
- Appuyer sur la touche + jusqu'à ce que $\boxed{t1}$ s'affiche
- Appuyer sur la touche + jusqu'à ce que $\boxed{t2}$ s'affiche
- Appuyer sur la touche + jusqu'à ce que $\boxed{t3}$ s'affiche
- Appuyer sur la touche + jusqu'à ce que $\boxed{t4}$ s'affiche
- Appuyer sur la touche + jusqu'à ce que \boxed{FL} s'affiche
- Appuyer sur la touche + jusqu'à ce que \boxed{nF} s'affiche
- Appuyer sur la touche + et le cycle d'affichage recommence à $\boxed{t1}$
- Appuyer sur la touche R et l'état actuel s'affiche.

5.2.2 Modification de la température départ chauffage P1



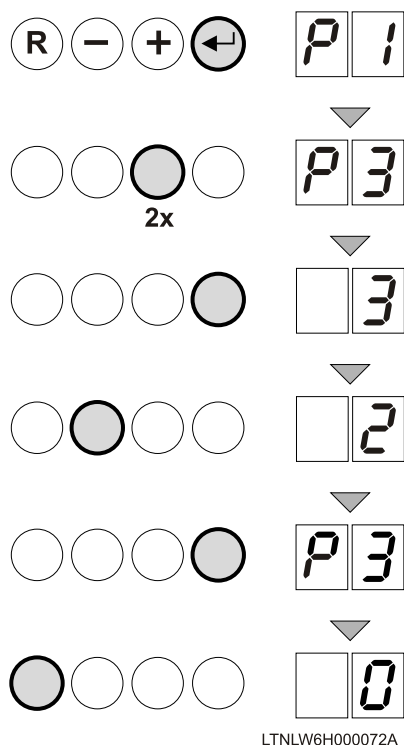
- Appuyer sur la touche ← jusqu'à ce que les paramètres **P1** et **1** clignotent alternativement.
- Appuyer sur la touche ←, la température Départ s'affiche : 75°C (Réglage d'usine).
- Appuyer sur la touche + ou - pour modifier la valeur, par exemple : 70°C.
- Pour valider, appuyer sur la touche ←. Les paramètres **P1** et **1** clignotent alternativement.
- Appuyer sur la touche **R** pour passer en mode fonctionnement.

5.2.3 Réglage de la température de l'eau sanitaire P2



- Appuyer sur la touche ← jusqu'à ce que les paramètres **P1** et **1** clignotent alternativement.
- Appuyer sur la touche + jusqu'à ce que les paramètres **P1** et **2** clignotent alternativement.
- Appuyer sur la touche ←, la température ECS s'affiche : 55°C (Réglage d'usine).
- Appuyer sur la touche + ou - pour modifier la valeur, par exemple : 65°C.
- Pour valider, appuyer sur la touche ←. Les paramètres **P1** et **2** clignotent alternativement.
- Appuyer sur la touche **R** pour passer en mode fonctionnement.

5.2.4 Réglage des paramètres de la régulation P3



i Si la chaudière Remeha est, par exemple, seulement utilisée pour produire de l'eau chaude sanitaire, il faut désactiver le programme chauffage.

0 = Programme chauffage désactivé, Programme ECS désactivé

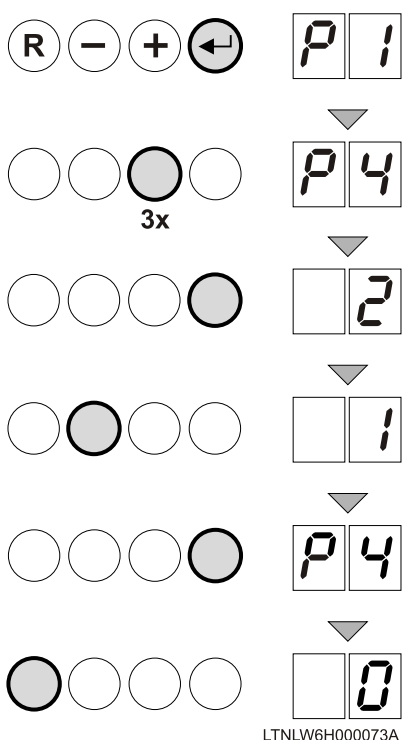
1 = Programme chauffage activé, Programme ECS activé (Réglage d'usine)

2 = Programme chauffage activé, Programme ECS désactivé

3 = Programme chauffage désactivé, Programme ECS activé

- Appuyer sur la touche ← jusqu'à ce que les paramètres **P** et **1** clignotent alternativement.
- Appuyer sur la touche **+(2x)** jusqu'à ce que les paramètres **P** et **3** clignotent alternativement.
- Appuyer sur la touche ← : Le paramètre de réglage du programme chauffage et ECS s'affiche.
- Appuyer sur la touche + ou - pour modifier la valeur, par exemple : **3**(= Programme chauffage désactivé, Programme ECS activé).
- Pour valider, appuyer sur la touche ←. Les paramètres **P** et **3** clignotent alternativement.
- Appuyer sur la touche **R** pour passer en mode fonctionnement.

5.2.5 Modification du réglage confort P4



- Appuyer sur la touche **+(3x)** jusqu'à ce que les paramètres **P** et **4** clignotent alternativement.

- Appuyer sur la touche ← : Le paramètre de réglage du mode confort s'affiche, par exemple : **2**= Régulation opérée par le contrôleur (Réglage d'usine).

- Appuyer sur la touche + ou - pour modifier la valeur, par exemple : **1**(= Mode économique).

- Pour valider, appuyer sur la touche ←. Les paramètres **P** et **4** clignotent alternativement.

- Appuyer sur la touche **R** pour passer en mode fonctionnement.

i En mode **ECO** : **0/1**
Si le mode **ECO** est réglé sur **0/1**, lorsque la chaudière est utilisée avec un ballon d'eau chaude externe, celui-ci n'est pas chauffé.

En mode **ECO** : **Auto**

En cas de réglage **Auto**, si le régulateur est doté d'une fonction **ECO**, l'appareil s'adapte au réglage du régulateur.

Exemple : Le réglage **ECO** est enclenché la nuit pendant le fonctionnement à température réduite.

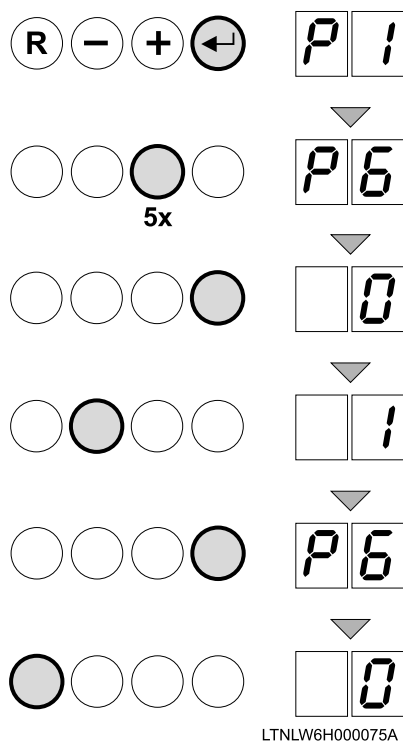
L'utilisateur peut consulter ou modifier les 3 réglages suivants :

- **ON** = Activation du réglage économique.
- **OFF** = Activation du réglage confort
- **AUTO** = Réglage dépendant du régulateur (=Réglage d'usine).

- Appuyer sur la touche ← jusqu'à ce que les paramètres **P** et **1** clignotent alternativement.

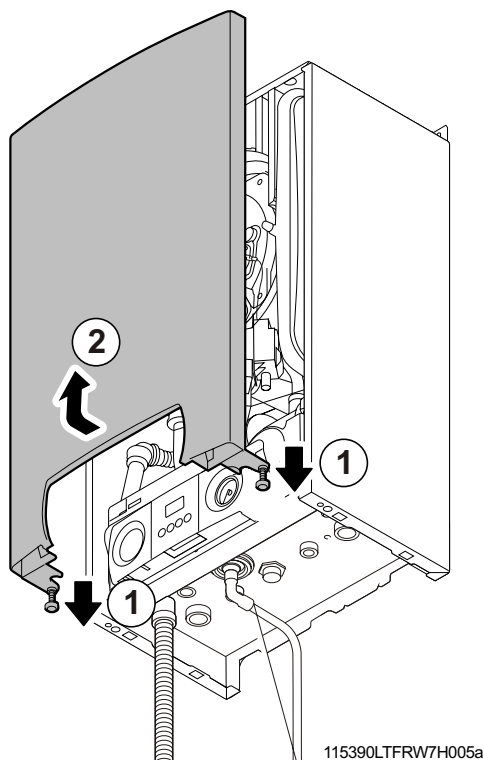
5.2.6 Modification du réglage de l'afficheur P6

i Les paramètres de fonctionnement sur l'afficheur changent constamment en raison de différents modes de fonctionnement. L'afficheur est pré-réglé en mode "Extinction automatique". Si après 3 minutes aucune touche n'a été actionnée, avec la chaudière en mode "attente", un seul point s'affiche. Lorsque la chaudière est en mode "fonctionnement", 2 points s'affichent. Vous pouvez changer en mode "Affichage constant" ainsi vous pourrez toujours lire les paramètres de fonctionnement.



- Appuyer sur la touche **←** jusqu'à ce que les paramètres **P** et **!** clignotent alternativement.
- Appuyer sur la touche **+(5x)** jusqu'à ce que les paramètres **P** et **6** clignotent alternativement.
- Appuyer sur la touche **←** : Affichage à l'écran **□** et **0** = L'écran s'éteint automatiquement (Réglage d'usine).
- Appuyer sur la touche **+** ou **-** pour modifier la valeur, par exemple : **!** (= L'écran reste allumé).
- Pour valider, appuyer sur la touche **←**. Les paramètres **P** et **6** clignotent alternativement.
- Appuyer sur la touche **R** pour passer en mode fonctionnement.

5.3 Vérifications avant mise en service



⚠ La première mise en service doit être effectuée par un professionnel qualifié.

Les chaudières sont réglées en usine pour le fonctionnement au gaz naturel G20 et n'ont besoin d'aucun réglage. Pour un réglage au Propane : Voir chapitre 5.5.1.

Les chaudières Avanta Plus sont homologuées pour la catégorie I_{2E(S)B} - I_{3P} et sont donc approuvées pour fonctionner aux gaz naturels G20 et G25 avec une pression d'arrivée de gaz de 20 et 25 mbar.

Conformément aux exigences de la norme D51-003, l'installation doit être dimensionnée de telle sorte que lorsque de la demande de chaleur est au maximum, les pertes de charges n'excèdent pas 1 mbar.

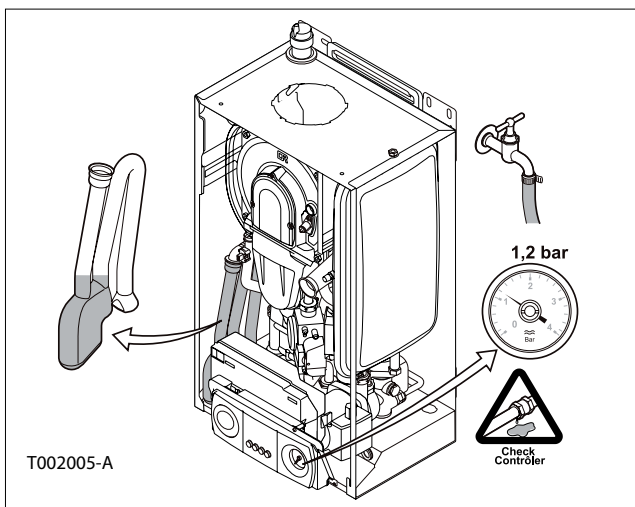
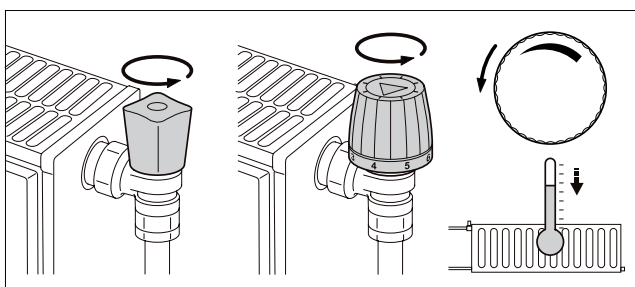
Avant la mise en service, l'installation de chauffage doit être entièrement vidée et rincée.

Remplir l'installation d'eau.

⚠ Couper l'alimentation électrique de la chaudière

- ❶ Dévisser les 2 vis.
- ❷ Retirer le panneau avant.

■ Ouverture vanne



- Vérifier au préalable que l'eau circule dans la chaudière (pression de l'eau du circuit de chauffage, robinets de départ et de retour ouverts, vannes de radiateurs ouvertes...)
- Ouvrir les robinets de tous les radiateurs raccordés au système de chauffage.
- Remplir l'installation d'eau (Pression minimale : 1 bar, Pression maximale : 2.5 bar).
- Lors du remplissage, de l'air peut s'échapper du système par le purgeur d'air automatique et la pompe.

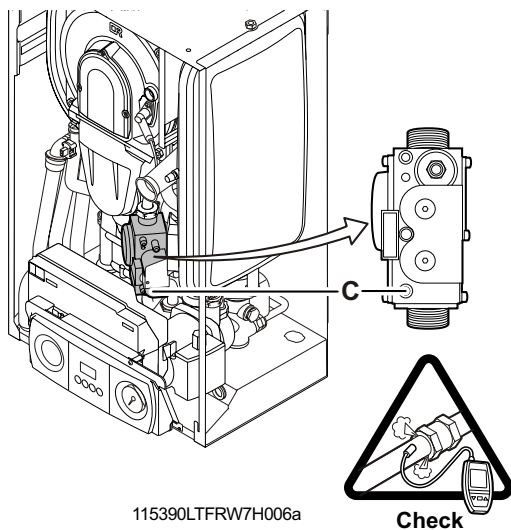
i Utiliser les bouchons du purgeur fournis qui sont rattachés au bloc combiné gaz en cas de fuite d'eau.

⚠ Ne laissez pas de l'eau s'infiltrer dans la chaudière.

- Vérifier le siphon d'évacuation des condensats, il doit être rempli d'eau propre jusqu'au repère.
- Vérifier la pompe chaudière.

⚠ Effectuer un contrôle d'étanchéité eau.

■ Point de mesure sur le bloc gaz (C)



- Ouvrir la vanne gaz.
- Vérification de la pression d'alimentation gaz : Point de mesure C.

Effectuer un contrôle d'étanchéité gaz. Pression maximale d'essai : 100 mbar..

- Purger le tuyau d'alimentation gaz en dévissant la prise de pression sur la vanne gaz.
Revisser la prise de pression lorsque le tuyau est suffisamment purgé.

**⚠ Vérifier l'étanchéité des raccordements gaz et eau.
Vérifier les raccordements électriques.**

- Vérifier les raccordements électriques au thermostat ainsi que les autres commandes externes. Contrôle d'étanchéité (côté hydraulique, d'évacuation des fumées et gaz).

5.4 Procédure de mise en service

5.4.1 Mise sous tension de la chaudière

■ Affichage cycle de démarrage

Lors de la mise sous tension la chaudière commence un cycle de démarrage.

Les paramètres suivants s'affichent successivement sur l'afficheur ;

- Numéro de programme.
- Numéro de version.
- La chaudière commence un cycle de purge automatique qui dure environ 3 minutes et se reproduit à chaque fois que l'alimentation est coupée. Les numéros de programme et de version s'affichent alternativement.
- Phase de pré-purge. Préventilation du foyer.
- Phase d'allumage.
- Fonctionnement en mode chauffage ou
- Fonctionnement en mode eau chaude sanitaire
- Post-circulation de la pompe de charge à la fin de la demande de chauffage ou ECS.
- stand-by Fonction.
- La chaudière mesure la température de l'eau de chauffage. (Lorsque la température de l'eau est trop basse, la chaudière redémarrera automatiquement)
- La chaudière est momentanément inopérante. (La chaudière tente un redémarrage après environ 10 minutes.)


5.4.2 Affichage

- Absence d'affichage :
 - Vérifier que la chaudière est sous tension (230 V),
 - Vérifier les raccordements électriques,
 - Vérifier le fusible (F2 = 2 AT, 230 V).
- Codes de pannes :
 - Un code de dérangement indique la nature de la panne (par exemple :),
 - Corriger l'erreur si cela est possible,
 - Appuyer pendant 3 secondes sur la touche **R** : La chaudière redémarre.

i Après une erreur **E1**, **E2**, **E7**, **E10** ou **E13**, le cycle de purge d'une durée de 3 minutes se produira avant le démarrage de la chaudière.

5.5 Adaptation à un autre gaz

Les chaudières Avanta Plus sont homologuées pour la catégorie I_{2E(S)B} et sont donc approuvées pour fonctionner aux gaz naturels G20 et G25 avec une pression d'arrivée de gaz de 20 et 25 mbar.

 L'installation et le raccordement gaz de la chaudière doivent être exécutés par un professionnel qualifié conformément aux indications des normes NBN D 51-003, NBN D 30-003, NBN B 61-001, NBN B 61-002 et NBN D 51-006.

5.5.1 Passage du Gaz naturel au Propane

Contactez votre fournisseur.

5.6 Modification des réglages


5.6.1 Réglages "Utilisateurs"

Les paramètres P1 à P6 peuvent être modifiés par l'utilisateur.

Paramètre	Description	Remarques	Réglage d'usine		
			Avanta Solo Plus	Avanta Silver Plus	Avanta Gold Plus
P1	Température de départ T _{set}	20 à 85 °C	75 °C		
P2	ECS T _{set}	40 à 65 °C	55 °C		
P3	Régulation de la chaudière	0 = Programme chauffage désactivé, Programme ECS désactivé	2	1	1
		1 = Programme chauffage activé, Programme ECS activé			
		2 = Programme chauffage activé, Programme ECS désactivé			
		3 = Programme chauffage désactivé, Programme ECS activé			
P4	Mode économique	0 = Confort	2		
		1 = Mode économique			
		2 = Régulation opérée par le contrôleur			
P5	Résistance d'anticipation	0 = Aucune résistance d'anticipation pour le thermostat Marche/Arrêt	0		
		1 = Résistance d'anticipation pour le thermostat Marche/Arrêt			
P6	L'écran s'éteint automatiquement	0 = L'écran reste éteint	2		
		1 = L'écran reste allumé			
		2 = L'écran s'éteint automatiquement (Après 3 minutes)			

5.6.2 Réglages "Installateur"

Les paramètres P17 à dF doivent uniquement être modifiés par un professionnel qualifié.

 Seul un professionnel qualifié peut effectuer le réglage.

Pour accéder aux paramètres, le code d'accès 12 doit être saisi.

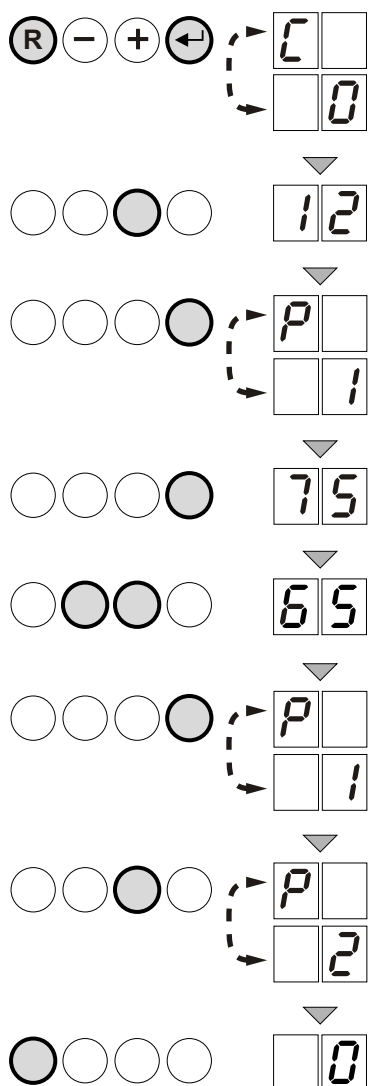
Paramètre	Description	Remarques	Réglage d'usine		
			Avanta Solo Plus	Avanta Silver Plus	Avanta Gold Plus
P17	Vitesse maximale du ventilateur (Chauffage)	10-70 X 100 tr/min	35	35	39
P18	Vitesse maximale du ventilateur (ECS)	Ne pas modifier	44	52	60
P19	Vitesse minimale du ventilateur (Chauffage+ECS)	Ne pas modifier	14	14	14
P20	Vitesse de démarrage du ventilateur	Ne pas modifier	25	25	28
P21	Réglage du régime de la pompe	0 = Petite vitesse 1 = Grande vitesse	0	0	0
P22	Post-circulation de la pompe chauffage	Post-circulation de la pompe :1 à 99 minutes	2	2	2
P23	Connexion avec l'unité d'équilibrage du ventilateur	0 = Aucune connexion 1 = Connexion	0	0	0
P24	Status relais (Bornier X7)	0 = Arrêt "OFF" (Connecteurs 1 et 2 fermés) 1 = Messages d'alarme (Connecteurs 1 et 3 fermés) 2 = Témoin de fonctionnement (Connecteurs 1 et 3 fermés) 3 = Vanne gaz externe (Connecteurs 1 et 3 fermés) 4 = Relais de commande pompe auxiliaire (Connecteurs 1 et 3 fermés)	0	0	0
P25	Fonction antilégionellose	0 = Arrêt "OFF" 1 = Marche "ON" (Après sa mise en marche, la chaudière fonctionnera une fois par semaine à 65°C pour l'ECS) 2 = Automatique	0	-	-
P26	Température d'enclenchement ECS	2 à 15 °C	5	5	5
P27	Point de réglage de la courbe de chauffe : Température de départ	0 à 60 °C	20	20	20
P28	Point de réglage de la courbe de chauffe : Température extérieure (Max)	0 à 40 °C	20	20	20
P29	Point de réglage de la courbe de chauffe : Température extérieure (Min)	-30 à 0 °C	-15**	-15**	-15**
P30	Type de chaudière	0 = Avanta Silver Plus - Gold Plus 1 = Avanta Solo Plus (Chauffage seul)	1	0	0
P31	Température de décalage du départ chauffage lors de la production d'eau chaude	0 à 20 °C La chaudière modulera lorsque la température primaire aura atteint la température de consigne ECS (P2)+ la température de décalage (P31)	15	15	15
PdF (PdU)	Réglage d'usine	Le paramètre dFX figure sur la plaque d'identification; si ce paramètre est défini sur X, les paramètres d'usine seront restaurés	X	X	X
		Le paramètre dUY figure sur la plaque d'identification; si ce paramètre est défini sur Y, les paramètres d'usine seront restaurés	Y	Y	Y

**Le caractère - n'apparaît pas sur l'affichage.



La modification des paramètres d'usine peut nuire au bon fonctionnement de la chaudière.

5.6.3 Modifier les paramètres



LTALW7H000047b

- Appuyer sur la touche ← et appuyer brièvement sur la touche R jusqu'à ce que les paramètres **1** et **2** clignotent alternativement.
- Appuyer sur la touche + jusqu'à ce que **1**/**2** s'affiche
- Appuyer sur la touche ← jusqu'à ce que les paramètres **P** et **1** clignotent alternativement.
- Appuyer sur la touche ←, la température Départ s'affiche : 75°C (Réglage d'usine).
- Appuyer sur la touche + ou - pour modifier la valeur, par exemple : 65°C.
- Pour valider, appuyer sur la touche ←. Les paramètres **P** et **1** clignotent alternativement.
- Appuyer sur la touche + pour modifier le paramètre suivant, etc...
- Appuyer sur la touche R pour passer en mode fonctionnement.

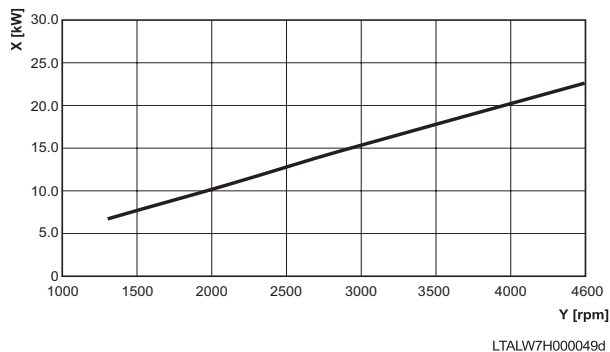
i Si aucune action n'est effectuée pendant 10 minutes dans les différents modes, la chaudière reprend son fonctionnement avant manipulation.

5.6.4 Réglage de la puissance maximale (Hi) : Chauffage

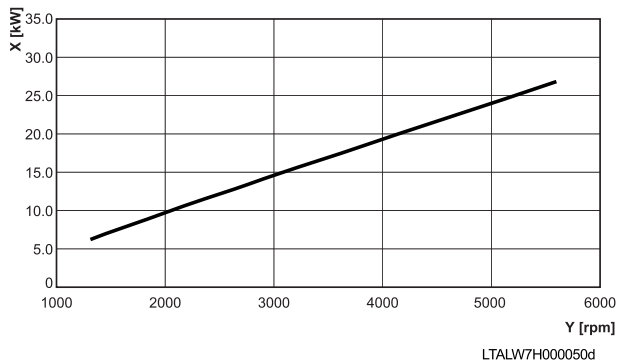
Le paramètre P17 (vitesse maximale du ventilateur) permet de modifier la puissance maximale du chauffage central.

Rapport vitesse du ventilateur/puissance de la chaudière

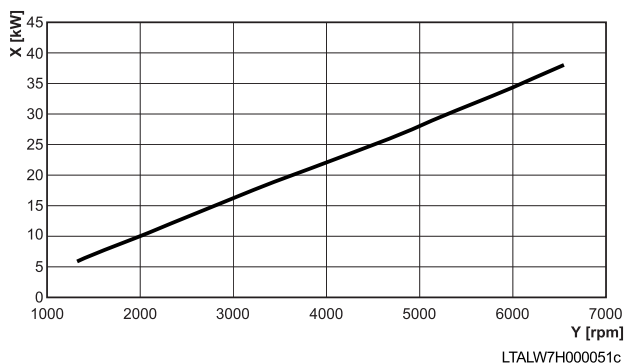
• Avanta Solo Plus



• Avanta Silver Plus

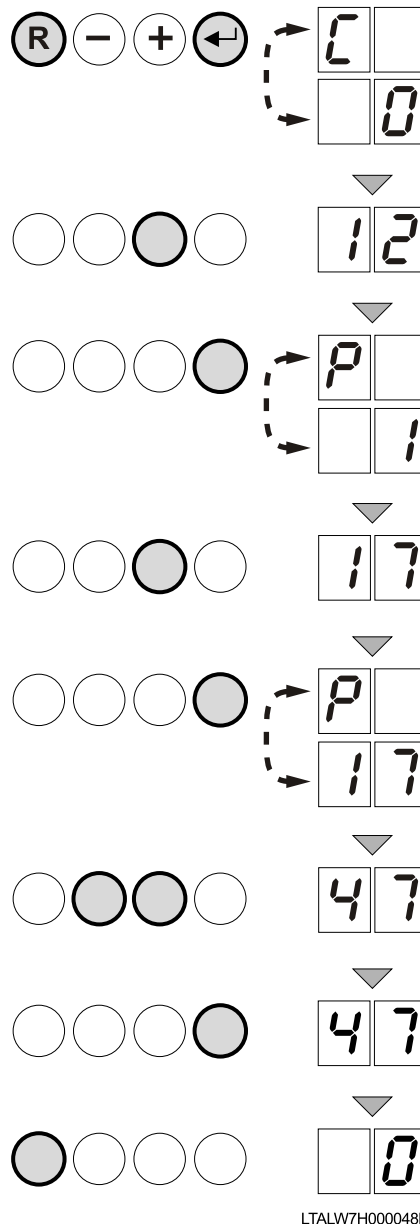


• Avanta Gold Plus



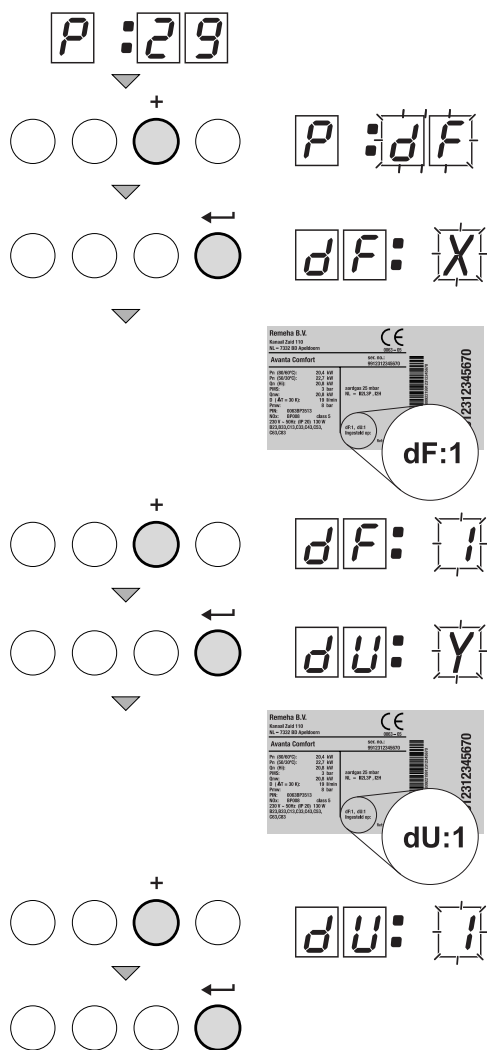
X : Puissance de chaudière (kW)

Y : Vitesse de rotation du ventilateur (tr/minutes)



- Appuyer sur la touche ← et appuyer brièvement sur la touche R jusqu'à ce que les paramètres **1** et **0** clignotent alternativement.
- Appuyer sur la touche + jusqu'à ce que **1** et **0** s'affiche
- Appuyer sur la touche ← jusqu'à ce que les paramètres **P** et **1** clignotent alternativement.
- Appuyer sur la touche + jusqu'à ce que **1** et **7** s'affiche
- Appuyer sur la touche ← jusqu'à ce que les paramètres **P** et **1** et **7** clignotent alternativement.
- Appuyer sur la touche + ou - pour modifier la valeur, par exemple : 46 (4600 tr/min = 22 kW)
- Pour valider, appuyer sur la touche ←.
- Appuyer sur la touche R pour passer en mode fonctionnement.

5.6.5 Retour aux réglages d'usine "Reset Param"



LTALCZ1000059a

- Appuyer plusieurs fois sur la touche + jusqu'à ce que le symbole **P:dF** s'affiche.
- Appuyer sur la touche ←. Le symbole **dF:X** s'affiche. Pour restaurer les réglages d'usine, entrer la valeur X à l'aide de la touche - ou +.
- Appuyer sur la touche ←. Le symbole **dU:Y** s'affiche. Pour restaurer les réglages d'usine, entrer la valeur Y à l'aide de la touche - ou +.
- Pour valider, appuyer sur la touche ←.

5.6.6 Fonction antilégionellose (Uniquement valable pour chaudière Solo)

La fonction "antilégionellose" permet de lutter contre l'apparition de légionelles dans le ballon, bactéries responsables de la légionellose.

D'usine le réglage est configuré à 0 = inactivée.

Lorsque l'on souhaite activer la fonction antilégionellose, il faut :

- Activer la fonction, voir chapitre "Réglage des paramètres divers"
- Prévoir une vanne mélangeuse pour limiter la température dans le circuit de distribution d'eau.

6 Arrêt de la chaudière

6.1 Mise hors tension

Avant toute intervention sur l'appareil / l'installation de chauffage, il convient de couper l'alimentation (via le fusible approprié ou un interrupteur général, par exemple) et de prévenir toute remise en service.

6.2 Protection antigel

i Les chaudières doivent être installées dans un local à l'abri du gel.

Nous conseillons de régler le thermostat de protection antigel à une valeur de 10 °C dans l'installation.

Mettre le paramètre **P4** sur **1** (mode économique); la fonction de maintien en température sera désactivée.

Une protection antigel de l'installation et de l'ambiance est assurée en cas d'absence.

6.3 Arrêt de l'installation

i Si le système de chauffage central n'est pas utilisé pendant une longue période, il est recommandé de mettre la chaudière hors tension

Eteindre la chaudière.

Couper l'alimentation électrique de la chaudière.

Couper l'alimentation gaz.

7 Contrôle et entretien

7.1 Contrôle

Les chaudières nécessitent peu d'entretien. Une inspection annuelle est conseillée.

! Les opérations de maintenance sont à effectuer par un professionnel qualifié.

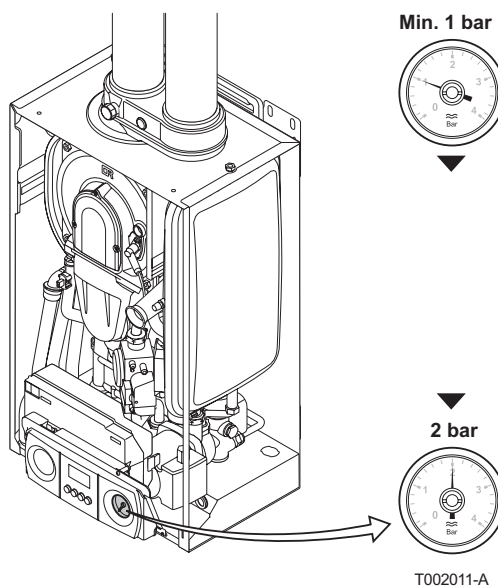
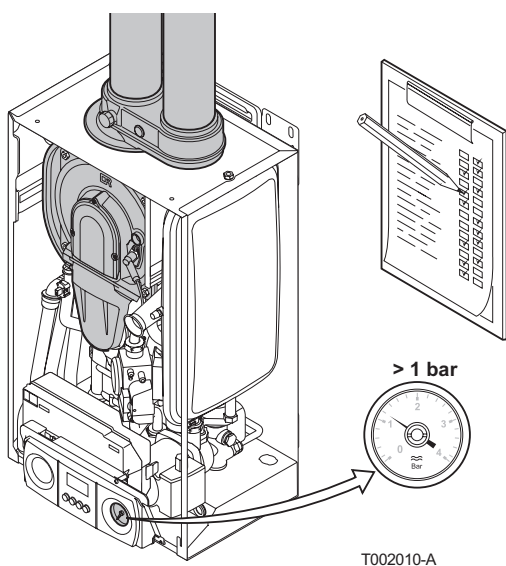
i Si lors de l'inspection annuelle, l'analyse des fumées n'est pas conforme, contacter votre fournisseur.

i Si le courant d'ionisation est inférieur à $3\mu\text{A}$, vérifier l'électrode d'allumage/d'ionisation, ainsi que la ligne d'allumage et la connexion à la terre.

Seules des pièces de rechange d'origine doivent être utilisées.

! Couper l'alimentation électrique de la chaudière.
Couper l'alimentation gaz.

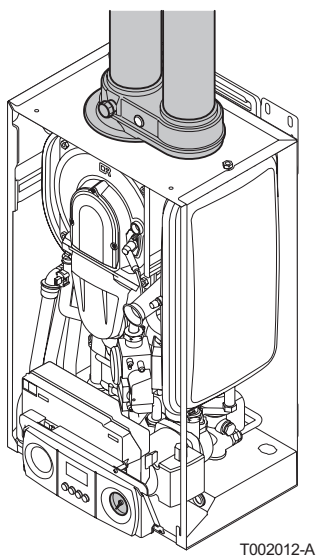
7.1.1 Contrôler la pression hydraulique



Pression minimale : 1 bar. Rajouter éventuellement de l'eau dans l'installation.

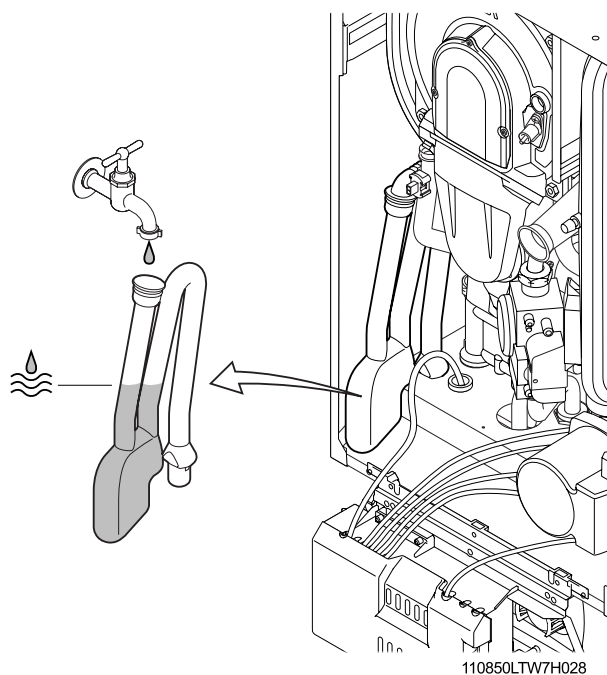
i Contrôler visuellement la présence éventuelle de fuites d'eau.

7.1.2 Vérifier les conduits d'amenées d'air neuf et d'évacuation des fumées (ou la ventouse)



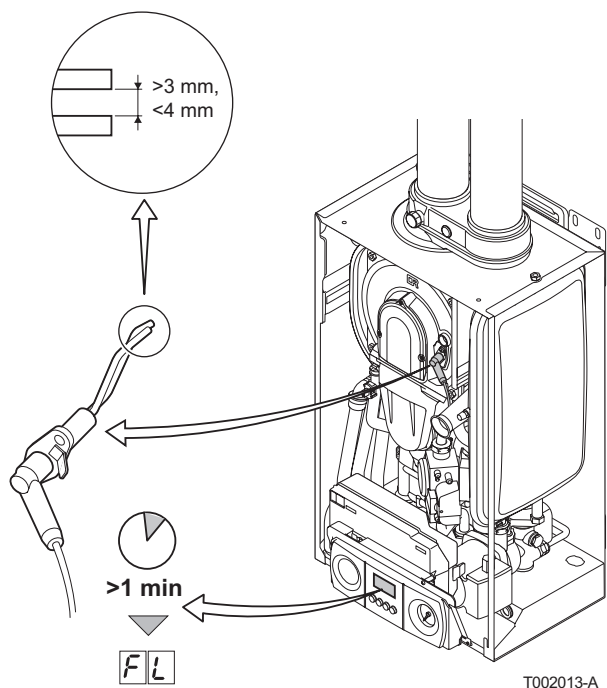
Les conduits doivent être étanches aux fumées et résistants à la corrosion.

7.1.3 Contrôler l'évacuation des condensats (Siphon)



Vérifier le siphon d'évacuation des condensats, il doit être rempli d'eau propre jusqu'au repère.

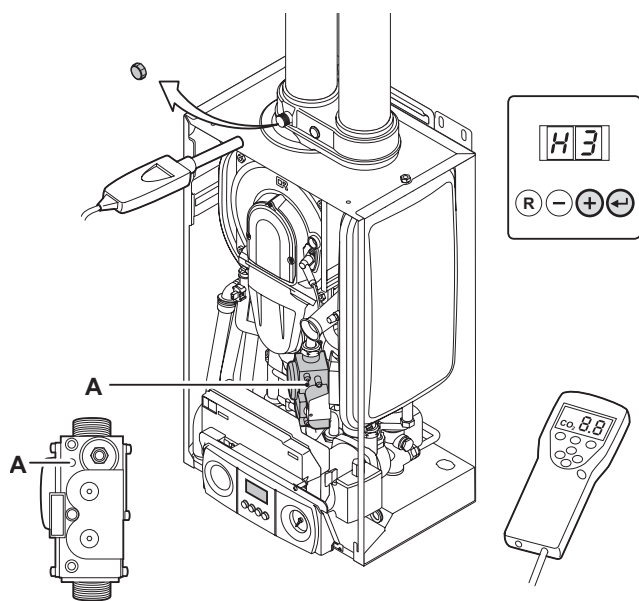
7.1.4 Vérification de l'électrode d'allumage



- Démontez l'électrode d'allumage.
- Contrôlez l'état d'encrassement et nettoyez si nécessaire.
- Vérifiez l'écartement des électrodes (3 à 4 mm).
- Vérifiez le joint d'étanchéité. Le remplacez, si nécessaire.
- Remontez l'électrode d'allumage.
- Vérifiez la valeur du courant d'ionisation. Si le courant d'ionisation est inférieur à $3\mu\text{A}$, vérifiez l'électrode d'allumage/d'ionisation, ainsi que la ligne d'allumage et la connexion à la terre.

i Le câble d'allumage est fixé sur l'électrode d'allumage et ne peut donc pas être retiré.

7.1.5 Vérification de la combustion



T002006-A

Mesurer le taux de O_2/CO_2 ainsi que la température des fumées au niveau du point de prélèvement des fumées.

- Dévisser le bouchon du point de mesure des fumées.
- Mesurer la teneur en O_2 ou CO_2 des fumées.

i Vérifier que la sonde d'analyse est étanche au gaz au niveau du point de prélèvement, l'extrémité de la sonde étant au centre du conduit d'évacuation des fumées.

Valeurs : Contrôle (Gaz naturel)				
Type de chaudière	Vitesse du ventilateur (tr/min)*		CO ₂ (%)	
	Grande vitesse H:3	Petite vitesse L:3	G20	G25
Solo	4400	1400	9.5 ±0.3	7.8 ±0.3
Silver	5200	1400	9.5 ±0.3	7.8 ±0.3
Gold	6000	1400	9.5 ±0.3	7.8 ±0.3

Valeurs : Contrôle (Propane)			
Type de chaudière	Vitesse du ventilateur (tr/min)*		CO ₂ (%)
	Grande vitesse H:3	Petite vitesse L:3	
Solo	4400	2000	10.5±0.3
Silver	5200	2000	10.5±0.3
Gold	6000	2000	10.5±0.3

i Si les valeurs ne sont pas atteintes, un entretien complet de la chaudière est nécessaire.

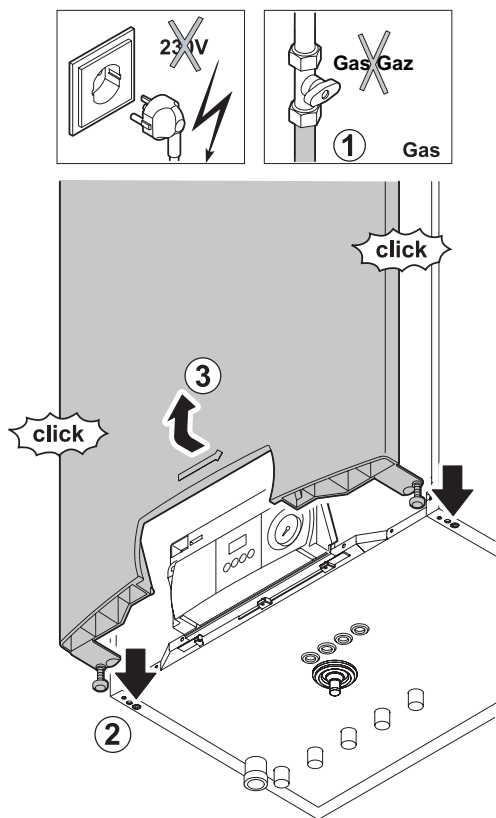
Voir "Maintenance".

Contrôler la flamme par le viseur, celle-ci doit être stable, sa coloration doit être bleue avec des particules orangées sur le pourtour du brûleur (Grande vitesse).

7.2 Entretien

- ⚠** Couper l'alimentation électrique de la chaudière.
Couper l'alimentation gaz.
Les opérations de maintenance sont à effectuer par un professionnel qualifié.

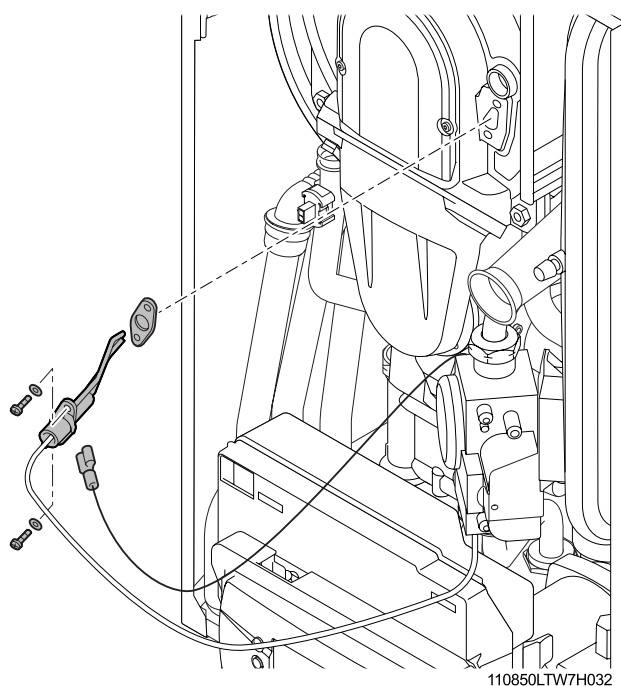
7.2.1 Ouverture



T000411-B

- 1 Couper l'alimentation gaz.
- 2 Dévisser les 2 vis.
- 3 Retirer le panneau avant.

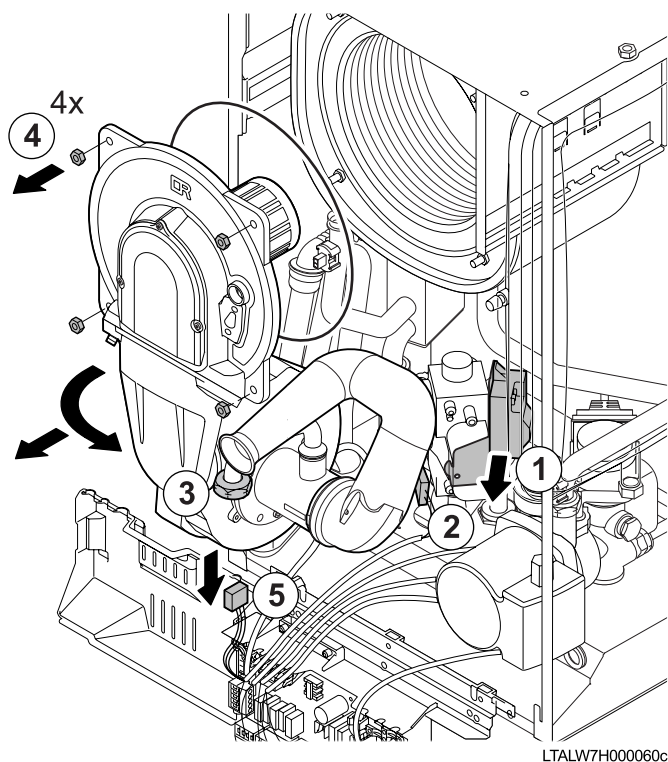
7.2.2 Contrôler l'électrode d'allumage / sonde d'ionisation



110850LTW7H032

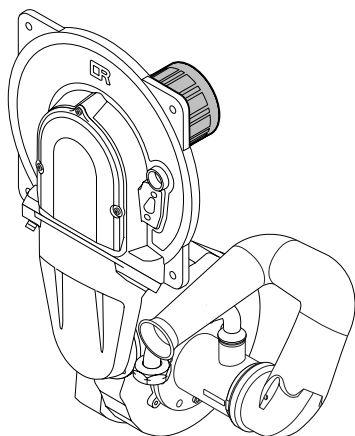
- Démontez la cosse de l'électrode ainsi que le câble de terre.
- Dévissez les 2 vis. Enlever l'ensemble.
- Nettoyez ou Remplacez l'électrode d'allumage / sonde d'ionisation.

7.2.3 Démontez la plaque avant de la chambre de combustion



- ❶ Débrancher l'électrode d'allumage du transformateur.
- ❷ Débrancher la connexion électrique du bloc de gaz.
- ❸ Démontez l'écrou de raccordement du bloc gaz.
Débrancher la connexion électrique du ventilateur.
- ❹ Retirer les écrous de la trappe de visite à l'avant de l'échangeur de chaleur.
- ❺ Basculer le tableau de commande et débrancher le connecteur du ventilateur.

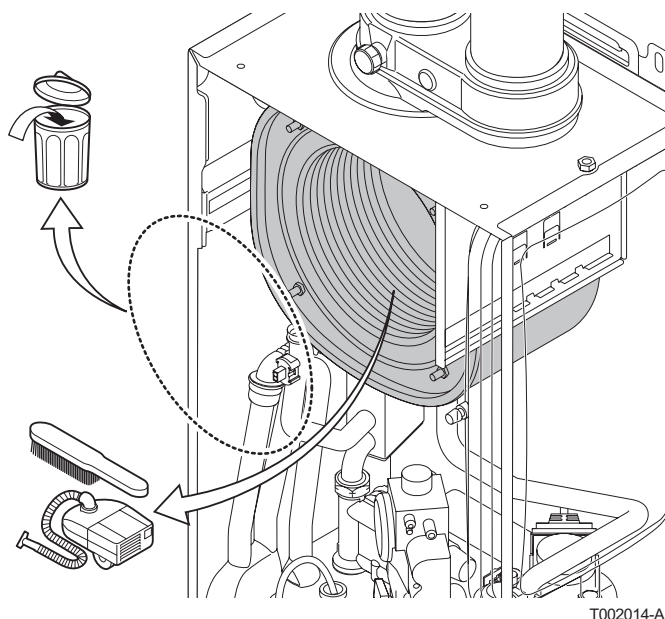
7.2.4 Maintenance du brûleur



Nettoyer le brûleur à l'aide d'une balayette, d'un aspirateur ou d'une soufflette.

Inspecter le brûleur pour détecter d'éventuels dommages ou fissures sur la surface. En cas de dommages, remplacer le brûleur.

7.2.5 Maintenance de l'échangeur thermique

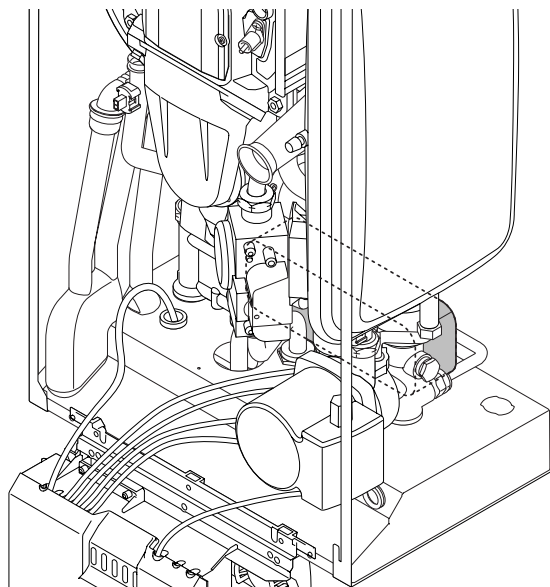


- Contrôler le joint de la plaque avant.
- Vérifier la partie isolante entre la plaque avant et arrière de l'échangeur thermique.

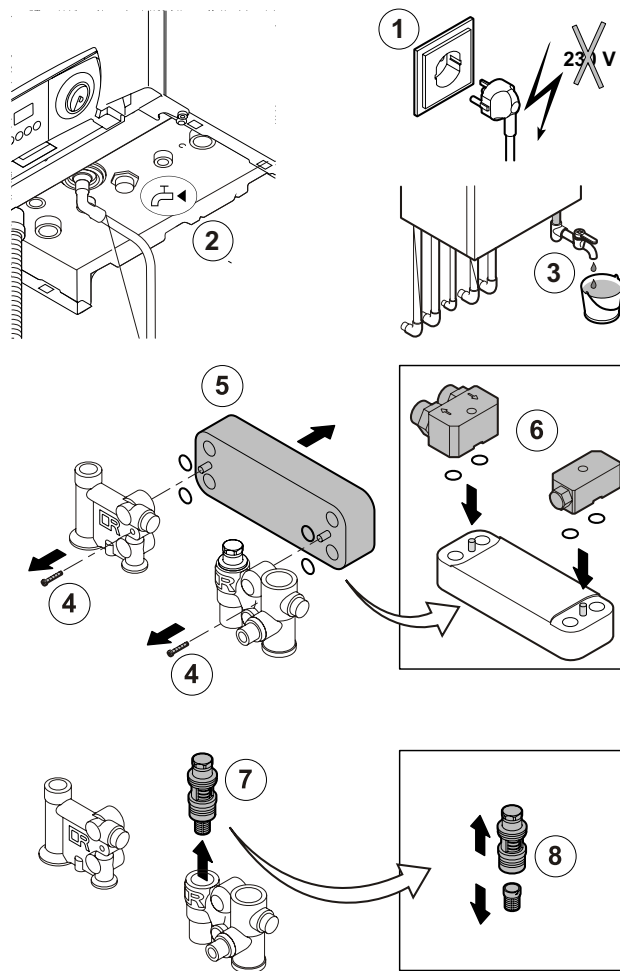
i Manipuler avec précaution les plaques d'isolation avant et arrière de l'échangeur thermique.

- Un joint endommagé ou durci doit toujours être remplacé.
- Nettoyer l'intérieur de l'échangeur de chaleur avec une brosse dure (Option).

7.2.6 Nettoyage de l'échangeur à plaques (pour Avanta Silver Plus - Gold Plus)



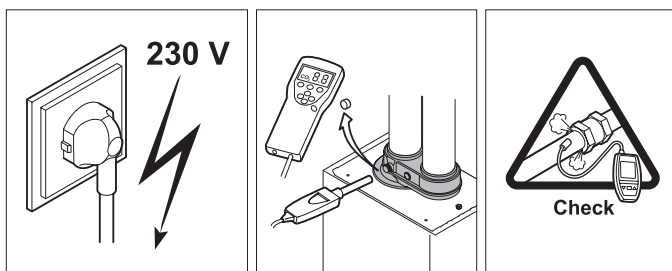
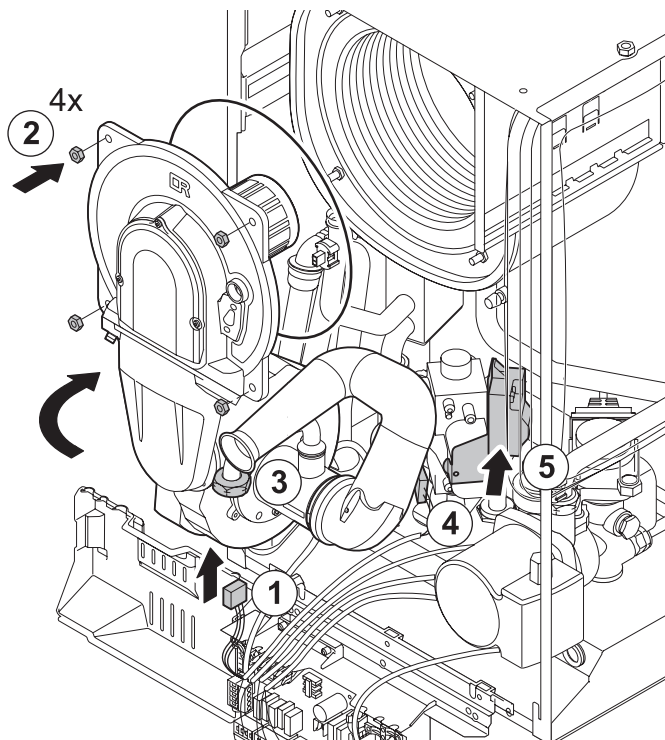
LTALW7H000231a



115390LTFRW7H009a

- ❶ Couper l'alimentation électrique de la chaudière.
- ❷ Couper l'arrivée d'eau froide et vidanger la chaudière.
- ❸ Purger la chaudière.
- ❹ Dévisser les 2 vis.
- ❺ Démontez l'échangeur thermique à plaques.
- ❻ Nettoyer l'échangeur thermique à plaques avec un produit détartrant (acide citrique pH 3). Un outil spécial peut être utilisé. Rincer à l'eau claire.
- ❼❽ Démontez le détecteur de débit. Le cas échéant, nettoyez ou remplacez le détecteur de débit. Rincer à l'eau claire.

7.2.7 Remontage de la plaque avant



110841LTITW7H025b

Procéder en sens inverse pour le remontage.

⚠ Ne pas oublier de rebrancher la prise du ventilateur avant que ce dernier ne soit fixé à nouveau sur l'échangeur thermique.

Vérifier que la garniture d'étanchéité entre la plaque avant et l'échangeur thermique est correctement installée.

Rajouter de l'eau dans l'installation.

Remettre la chaudière en service.

Mesurer la teneur en O₂ ou CO₂ des fumées.

Vérifier la valeur du courant d'ionisation.

⚠ Vérifier l'étanchéité des raccordements gaz et eau.

7.3 En cas de dérangement

7.3.1 Messages d'erreurs

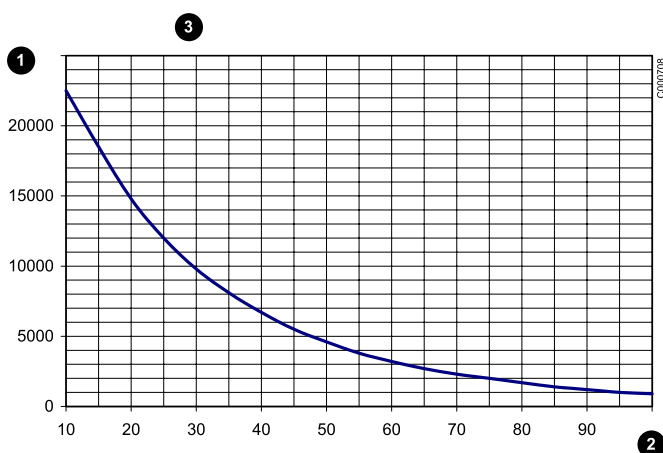
En cas de panne, Un code d'erreur apparaît sur l'afficheur.
Exemple : Les paramètres **E** et **R** clignotent alternativement.
Corriger l'erreur si cela est possible

Pour redémarrer la chaudière : Appuyer pendant 3 secondes sur la touche **R**.

Code d'erreur	Description	Causes probables	Contrôle/Solution
E00	Défaut sonde départ ou retour	Court-circuit	Vérifier le câblage. Remettre les bouchons de protection en place. Si une sonde défectueuse est identifiée, il est possible de vérifier la résistance aux différentes températures à l'aide d'un appareil de mesure ayant une plage de mesure correspondante (par exemple un multimètre)
		Sonde défectueuse Sonde pas ou mal connectée	Vérifier le bon fonctionnement des sondes. Si une sonde défectueuse est identifiée, il est possible de vérifier la résistance aux différentes températures à l'aide d'un appareil de mesure ayant une plage de mesure correspondante (par exemple un multimètre)* (20 à 25 °C). Valeurs de résistance de la sonde : 12 à 15 kOhm.
E01	Température de départ > Température de service maximale	La pression d'eau est trop basse	Vérifier la pression d'eau dans l'installation (Manomètre)
		Aucune circulation	Vérifier le fonctionnement de la pompe de circulation de la chaudière. Engager un tournevis dans la fente de l'axe de la pompe et tourner plusieurs fois l'axe à droite et à gauche. Vérifier le câblage. Si la pompe ne fonctionne toujours pas, elle est défectueuse et il faut la changer.
		Trop d'air	Lorsque la pompe est éteinte, purger la chaudière
		Déviations de la sonde de température de départ ou de retour	Vérifier le bon fonctionnement des sondes. Si une sonde défectueuse est identifiée, il est possible de vérifier la résistance aux différentes températures à l'aide d'un appareil de mesure ayant une plage de mesure correspondante (par exemple un multimètre)* (20 à 25 °C). Valeurs de résistance de la sonde : 12 à 15 kOhm.
E02	Température retour > Température de départ	La pression d'eau est trop basse	Vérifier la pression d'eau dans l'installation (Manomètre)
		Aucune circulation	Vérifier le fonctionnement de la pompe de circulation de la chaudière. Engager un tournevis dans la fente de l'axe de la pompe et tourner plusieurs fois l'axe à droite et à gauche. Vérifier le câblage. Si la pompe ne fonctionne toujours pas, elle est défectueuse et il faut la changer.
		Trop d'air	Lorsque la pompe est éteinte, purger la chaudière
		Sonde pas ou mal connectée	Vérifier le câblage entre les sondes et le tableau de commande
		Déviations de la sonde de température de départ ou de retour	Vérifier le bon fonctionnement des sondes. Si une sonde défectueuse est identifiée, il est possible de vérifier la résistance aux différentes températures à l'aide d'un appareil de mesure ayant une plage de mesure correspondante (par exemple un multimètre)* (20 à 25 °C). Valeurs de résistance de la sonde : 12 à 15 kOhm.

*Lorsque des sondes ont été retirées, replacer les sondes au maximum à 40 mm de l'échangeur thermique sur les tubes cuivre.

Diagrammes de fonctionnement : Sonde température/Résistance




- 1 Résistance en ohm
- 2 Température (°C)
- 3 Sonde température/Résistance-Diagrammes de fonctionnement

Code d'erreur	Description	Causes probables		Contrôle/Solution
E03	Tableau de commande : défectueux Câble d'alimentation : défectueux	Tableau de commande : défectueux Câble d'alimentation : défectueux Câble alimentation mal branché		Vérifier les raccordements électriques.
E04	Pas de détection flamme (Après une interruption d'utilisation prolongée, il peut se produire jusqu'à 5 tentatives de démarrage)	Pas d'étincelle à l'électrode		- Vérifier l'électrode d'allumage (écartement des électrodes), son connecteur et son câble de liaison - Vérifier le positionnement de l'électrode (écart : 3.5 mm) - Vérifier la mise à la terre
		Présence d'un train d'étincelles Pas de détection flamme		- Vérifier au préalable que le robinet de gaz est ouvert, que la pression d'alimentation en gaz est présente, que la conduite de gaz est suffisamment purgée, que le conduit air-fumées ne soit pas bouché et n'ait pas de fuite, que le siphon est rempli et n'est pas bouché - Tester si la chaudière est raccordée au réseau électrique comme décrit en page 35, si cela est le cas contacter votre installateur ou utiliser un transformateur d'isolement. - Nettoyer ou remplacer les électrodes d'allumage - Le taux de CO ₂ est réglé au minimum et pour une grande vitesse
		Détection d'une flamme parasite. Défaut d'ionisation (<3μA)		- Contrôler la combustion et la stabilité de la flamme, - Le taux de CO ₂ est réglé au minimum et pour une grande vitesse - Vérifier le raccordement électrique, notamment la mise à la terre - Nettoyer ou remplacer les électrodes d'allumage - Vérifier le positionnement de l'électrode (écart : 3.5 mm)
E05	Défaut d'ionisation	Mauvais réglage : CO ₂		- Vérifier le taux de CO ₂ sur le bloc gaz - Vérifier l'électrode d'allumage (écartement des électrodes), son connecteur et son câble de liaison - Contrôler les conduits d'évacuation des fumées et d'aspiration d'air comburant - Vérifier la circulation du gaz à grande vitesse,
E06	Détection d'une flamme parasite			Remplacer le tableau de commande s'il est défectueux
E07	Pression d'eau dans la chaudière : absence Fonctionnement de la pompe : Mauvais	La pression d'eau est trop basse		Vérifier la pression d'eau dans l'installation Contrôler visuellement la présence éventuelle de fuites d'eau
		Aucune circulation		Vérifier le fonctionnement de la pompe de circulation de la chaudière. Engager un tournevis dans la fente de l'axe de la pompe et tourner plusieurs fois l'axe à droite et à gauche. Vérifier le câblage. Si la pompe ne fonctionne toujours pas, elle est défectueuse et il faut la changer.
		Trop d'air		Lorsque la pompe est éteinte, purger la chaudière
		Mauvais câblage de la pompe		Vérifier les raccordements électriques

Code d'erreur	Description	Causes probables	Contrôle/Solution
E08	Ventilateur défectueux	Le ventilateur ne fonctionne pas	- Vérifier le bon fonctionnement du ventilateur - Vérifier le câblage du ventilateur
		Le ventilateur ne s'arrête pas ou le nombre de rotations affiché est erroné	- Vérifier le bon fonctionnement du ventilateur - Vérifier le câblage du ventilateur - Contrôler la cheminée
E10	Pas de circulation d'eau pendant un cycle de ventilation	La pression d'eau est trop basse	Vérifier la pression d'eau dans l'installation Contrôler visuellement la présence éventuelle de fuites d'eau
		Aucune circulation	Vérifier le fonctionnement de la pompe de circulation de la chaudière. Engager un tournevis dans la fente de l'axe de la pompe et tourner plusieurs fois l'axe à droite et à gauche. Vérifier le câblage. Si la pompe ne fonctionne toujours pas, elle est défectueuse et il faut la changer.
		Trop d'air	Lorsque la pompe est éteinte, purger la chaudière
		Mauvais câblage de la pompe	Vérifier les raccordements électriques
E11	Température du caisson étanche trop élevée	Fuite d'air de l'échangeur	- Vérifier le joint du bride regard - Vérifier le joint d'étanchéité (Plaque frontale) - Vérifier le bon montage de la porte frontale - Contrôler l'électrode d'allumage
E12	Echec	Unité d'équilibrage du ventilateur	Vérifier la connexion de l'URC en relation avec le paramètre P23
E13	La protection par fusible de l'échangeur thermique est activée	Echangeur thermique défectueux	Remplacer l'échangeur thermique + Contrôler le câblage
		La pression d'eau est trop basse	Vérifier la pression d'eau dans l'installation Contrôler visuellement la présence éventuelle de fuites d'eau
		Aucune circulation	Vérifier le fonctionnement de la pompe de circulation de la chaudière. Engager un tournevis dans la fente de l'axe de la pompe et tourner plusieurs fois l'axe à droite et à gauche. Vérifier le câblage. Si la pompe ne fonctionne toujours pas, elle est défectueuse et il faut la changer.
E43	Limites des paramètres	Paramètres erronés	Modifier les paramètres En cas de problème, contacter votre installateur en lui précisant l'indication d'alarme
E44	Vérifications des paramètres	Paramètres erronés	Modifier les paramètres En cas de problème, contacter votre installateur en lui précisant l'indication d'alarme
E45	Réglage d'usine	Paramètres erronés	Remplacer le tableau de commande s'il est défectueux

7.3.2 Arrêt des commandes ou arrêt du système

	Signification	Description
8	ATTENTE	Température départ t_1 mesurée > Température de départ définie (T_{set}). La chaudière redémarre automatiquement lorsque la température de départ est inférieure à la température de départ définie
5	Délai de verrouillage (3 à 10 minutes)	La température de départ définie a été atteinte et la demande de chaleur est toujours présente
9	Verrouillage	Température maximale du réservoir dépassée ou L'écart ΔT entre la température départ et la température de retour est > à 45 °C ou La vitesse maximale d'augmentation tolérée de la température départ est dépassée (>1 °C/sec) ou Aucune circulation. La pression d'eau est trop basse. ou Entrée de blocage chaudière : Pont sur bornes 5 et 6 du connecteur X9 ouvert

 La chaudière tente un redémarrage après environ 10 minutes

7.3.3 Mémoire d'erreurs

Le tableau de commande des chaudières intègre une mémoire d'erreurs, dans laquelle sont stockées les 16 dernières défaillances.

En plus des codes d'erreurs, les données suivantes sont également stockées :

- Nombre de fois que l'erreur est survenue (n : XX)
- Mode de fonctionnement sélectionné sur la chaudière (St : XX)
- La température de départ (T1:XX) et la température de retour (t2:XX) lorsque l'erreur s'est produite

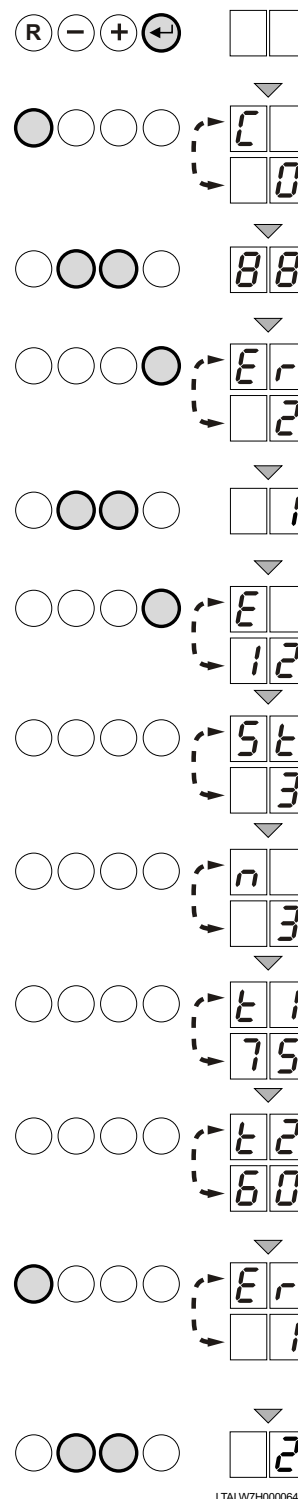
Pour accéder aux paramètres, le code d'accès 88 doit être saisi.

7.3.4 Lecture des erreurs mémorisées

- Appuyer sur la touche \leftarrow , ne pas relâcher et appuyer sur la touche **R** jusqu'à ce que $\boxed{E}\boxed{0}$ s'affiche
- Entrer le code d'accès spécial $\boxed{8}\boxed{8}$ avec les touches + ou -
- Appuyer sur la touche \leftarrow . L'afficheur indique $\boxed{E}\boxed{r}$ + Dernière erreur survenue (par exemple $\boxed{0}\boxed{2}$)
- Les touches + ou - permettent de parcourir la liste des erreurs.
- Appuyer sur la touche \leftarrow : Permet d'afficher le détail des erreurs.
 - Code d'erreur \boxed{E} + Dernière erreur survenue (par exemple $\boxed{1}\boxed{2}$);
 - Code d'état $\boxed{5}\boxed{t}$ + Code d'erreur (par exemple $\boxed{3}$ = Incendie au niveau du chauffage central);
 - Nombre de fois que l'erreur est survenue, par exemple $\boxed{n}\boxed{3}$;
 - Code d'erreur $\boxed{t}\boxed{1}$ + Température de départ, par exemple $\boxed{7}\boxed{5}$;
 - Code d'erreur $\boxed{t}\boxed{2}$ Température retour, par exemple $\boxed{6}\boxed{0}$

Ces données continuent à s'afficher en boucle.

- Appuyer sur la touche **R** pour interrompre le cycle d'affichage. L'afficheur indique $\boxed{E}\boxed{r}$ + la dernière erreur visualisée, par exemple $\boxed{1}\boxed{8}$
- Les touches + ou - permettent de parcourir la liste des erreurs



7.3.5 Suppression de l'affichage du défaut

Le dernier message de la liste **Er:CL** s'affiche.

- Appuyer sur la touche \leftarrow . L'afficheur indique **0**.
- Appuyer sur la touche + : Régler le paramètre **0** sur **1**.
- Appuyer sur la touche \leftarrow pour effacer les erreurs de la mémoire d'erreurs.
- Appuyer 1 fois sur la touche \leftarrow pour quitter la mémoire d'erreurs

7.4 Incidents et remèdes

Problème	Causes probables	Solution
Il n'y a pas d'eau chaude sanitaire	La chaudière ne fonctionne pas	Vérifier que la chaudière est sous tension Contrôler les fusibles et les interrupteurs Vérifier que le robinet gaz est bien ouvert
	La pression d'eau est trop basse (<0.8 bar)	Vérifier la pression d'eau dans l'installation
	La pomme de douche économique laisse passer trop peu d'eau	Nettoyer la pomme de douche, la remplacer si nécessaire
Les radiateurs sont froids	Le thermostat de chaudière est réglé trop bas	Régler le thermostat de la chaudière ou la régulation
	Les vannes des radiateurs sont fermées	Ouvrir les robinets de tous les radiateurs raccordés au système de chauffage
	La chaudière ne fonctionne pas	Vérifier que la chaudière est sous tension Contrôler les fusibles et les interrupteurs Vérifier que le robinet gaz est bien ouvert
	La pression d'eau est trop basse	Rajouter de l'eau dans l'installation
La chaudière ne fonctionne pas	Le thermostat de chaudière est réglé trop bas	Régler le thermostat de la chaudière ou la régulation
	La chaudière ne fonctionne pas	Vérifier que la chaudière est sous tension Contrôler les fusibles et les interrupteurs Vérifier que le robinet gaz est bien ouvert
	La pression d'eau est trop basse	Rajouter de l'eau dans l'installation
	Dysfonctionnement interne	Pour redémarrer la chaudière, appuyer sur le bouton de réarmement : Reset Corriger l'erreur si cela est possible. Si le problème persiste, consulter votre installateur
	La pression de service minimale du gaz doit être suffisamment élevée	Vérifier la pression du gaz en amont de la chaudière
La pression d'eau est trop basse (<1 bar)	La pression d'eau est trop basse	Rajouter de l'eau dans l'installation
	Contrôler visuellement la présence éventuelle de fuites d'eau	Contactez votre installateur
Importantes variations de température de l'eau chaude sanitaire	Alimentation en eau insuffisante	Vérifier la pression de l'installation : Ouvrir le robinet
Cliquetis au niveau de la tuyauterie du chauffage central/radiateurs	Les colliers de tuyauterie du chauffage central sont trop serrés	Desserrer les colliers
	Assurer qu'il n'y ait pas d'air dans les tuyauteries de chauffage	Il est indispensable de purger l'air éventuellement présent dans le préparateur, les conduites ou la robinetterie pour éviter les désagréments sonores susceptibles de se produire lors du chauffage ou du soutirage de l'eau
	L'eau circule trop rapidement à l'intérieur du chauffage central	Contactez votre installateur
Importante fuite d'eau sous ou à proximité de la chaudière	La tuyauterie de la chaudière ou du chauffage central est endommagée	Contactez votre installateur

i Lorsque vous signalez un défaut à l'installateur, indiquez-lui :

- Type de chaudière,
- Numéro de série. Ces indications se trouvent sur la plaquette signalétique collée au bas de la chaudière,
- Type de gaz utilisé,
- Code d'erreur.

J.L. Mampaey BVBA

Uitbreidingstraat 54

2600 ANTWERPEN

Tel: +31 3 2307106

Fax: +32 3 2301153

Internet: www.mampaey.be

E-mail: info@mampaey.be



© Droits d'auteur

Toutes les informations techniques contenues dans la présente notice ainsi que les dessins et schémas électriques sont notre propriété et ne peuvent être reproduits sans notre autorisation écrite préalable.

Sous réserve de modifications.

23/10/08



118452-001-AA

 **remeha**